

# VX Baureihen

4.000 kg / 4.500 kg / 5.000 kg / 5.500 kg

## Dieselstapler

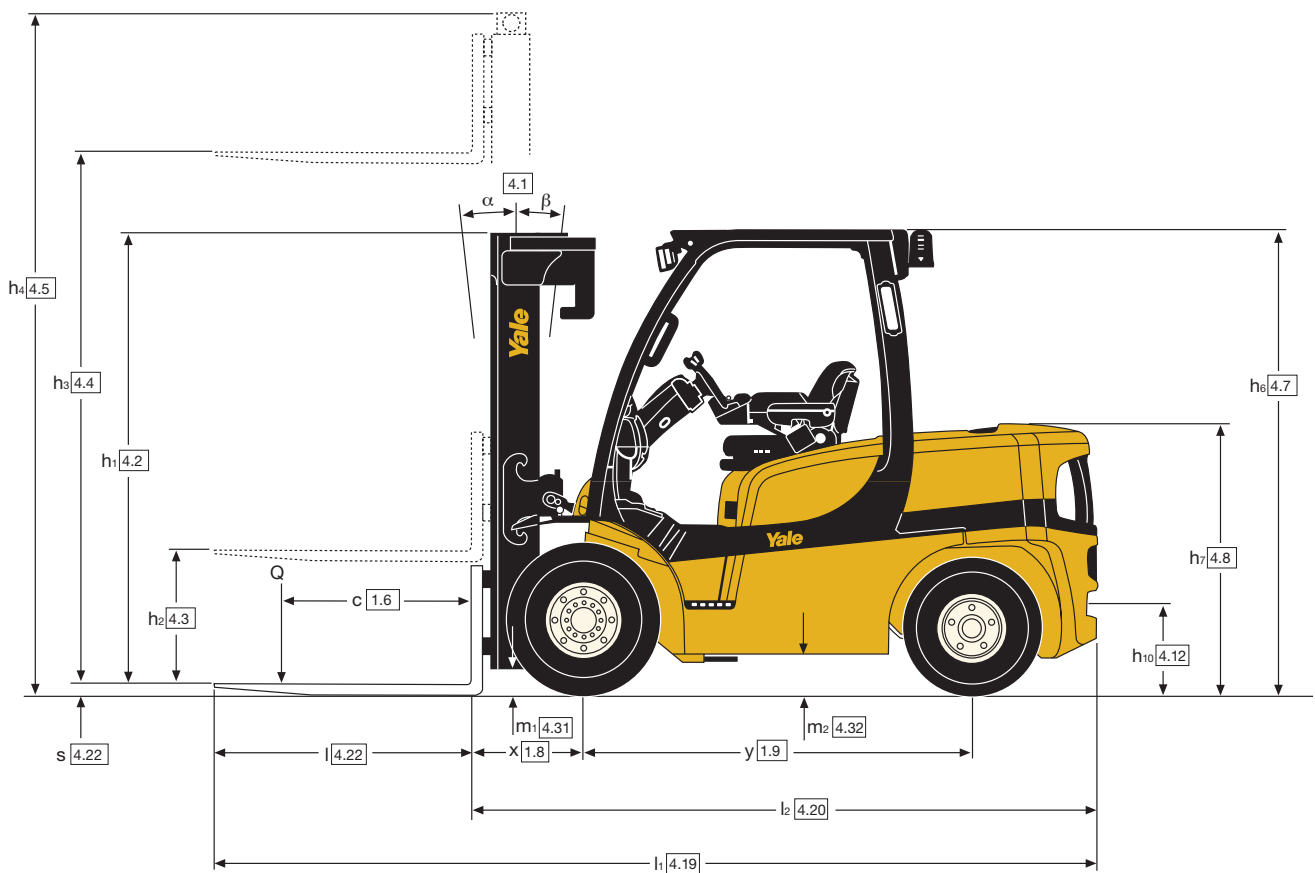
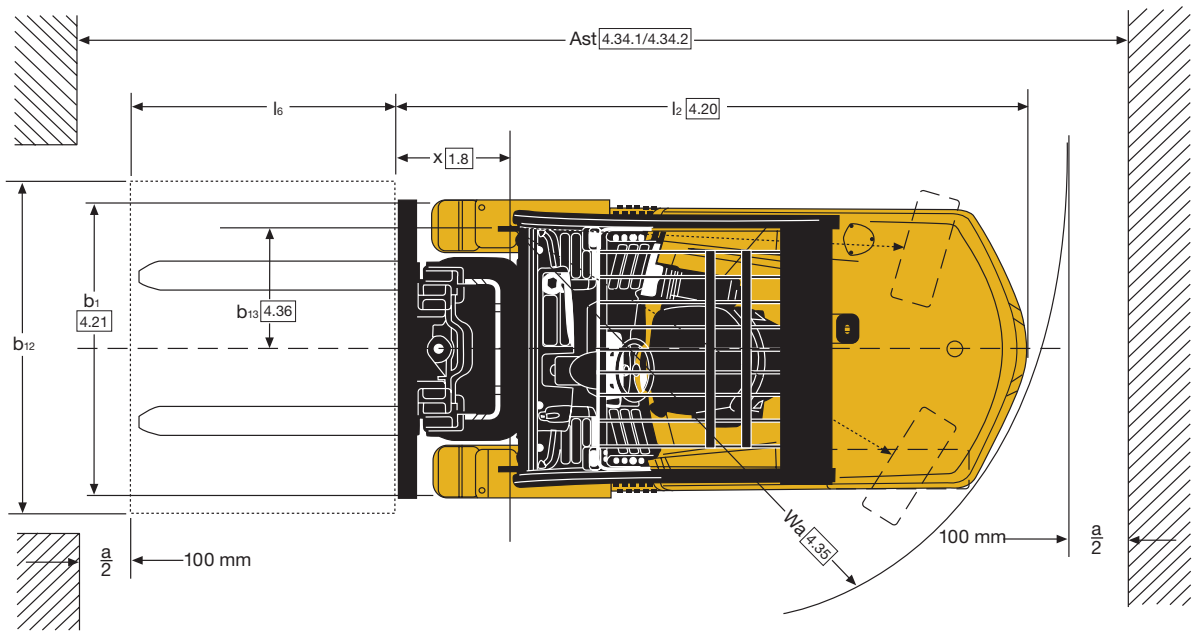


- Intellix Fahrzeugsystemmanager mit CAN bus-Technologie
- 2 anwendungsgemäße Techtronix-Getriebe
- Ölbad-Lamellenbremsen
- ADS - Automatisches Abbremsystem bei Getriebe Techtronix 100 und 200

- Kontrolliertes Zurückrollen
- AccuTouch-Minihebel und manuelle Bedienhebel
- Lastabhängige Hydraulik mit AccuTouch-Minihebeln erhältlich
- Superelastik- und Radialreifen

Jetzt auch mit Stufe V  
konformen Motoren für  
geringere Emissionen

# Staplerabmessungen



## Motorspezifikationen

### Dieselmotorspezifikation

|                 |  |
|-----------------|--|
| Motor           | Kubota V3800 E4<br>Konform mit Stufe V<br>serienmäßig mit Diesel-<br>oxidationskatalysator<br>(DOC) oder Diesel-<br>partikelfilter (DPF) |
| Zylinder        | Reihen-Vierzylinder  |
| Hubraum         | 3,8 l  |
| Leistung<br>SWB | 55,0 kW bei<br>2200 U / min  |
| Leistung<br>LWB | 64,0 kW bei<br>2200 U / min  |
| Drehmoment      | 309,0 Nm bei<br>1400 U / min   |

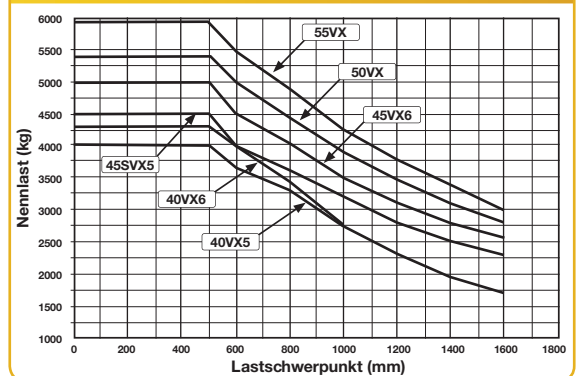
## Optionen

- Antriebsstrangschutzsystem
- Premium-Überwachungspaket
- Hydrospeicher, beim Einsatz von Anbaugeräten mit Klammerfunktion empfohlen
- Keyless-Start (mit Passwortzugriff)
- Geschwindigkeitsbegrenzer
- Ausschwenkbare und absenkbare Tankhalterung (EZ-Tank)
- Rechte Armlehne mit integrierten AccuTouch-Elektrohydraulik-Mini hebeln, Richtungsschalter und Hupe
- Zurück zum eingestellten Neigungswinkel
- Voll gefederter Schwenksitz
- FDC-Pedal
- Fahrerpasswort
- Spiegel auf beiden Seiten
- Rückfahrwarnung, 82-102 dB(A) – selbstregulierend
- Gelbes Stroboskoplicht – kontinuierlich aktiviert
- Aufprallüberwachung
- Paket für Papieranwendungen
- Hydraulisches Regelventil mit 4 Funktionen (2 AUX)
- Lastgewichtsanzeige
- Kabine und Kabine mit Klimaanlage
- Halbkabine
- Abgesenktes Fahrerschutzdach und niedrige Kabine
- Telemetriesystem Yale Vision

## Tragfähigkeitstabelle - Standardgabelträger

| Lastschwerpunkt | GDP40VX5 | GDP40VX6 | GDP45SVX5 | GDP45VX6 | GDP50VX | GDP55VX |
|-----------------|----------|----------|-----------|----------|---------|---------|
| mm              | kg       | kg       | kg        | kg       | kg      | kg      |
| 0               | 4000     | 4300     | 4500      | 5000     | 5400    | 5950    |
| 200             | 4000     | 4300     | 4500      | 5000     | 5400    | 5950    |
| 500             | 4000     | 4300     | 4500      | 5000     | 5400    | 5950    |
| 600             | 3670     | 4000     | 4000      | 4500     | 5000    | 5500    |
| 800             | 3310     | 3450     | 3610      | 4030     | 4460    | 4900    |
| 1000            | 2760     | 2760     | 3150      | 3520     | 3900    | 4280    |
| 1200            | 2300     | 2300     | 2800      | 3130     | 3460    | 3800    |
| 1400            | 1970     | 1970     | 2520      | 2810     | 3110    | 3420    |
| 1600            | 1720     | 1720     | 2290      | 2560     | 2830    | 3000    |

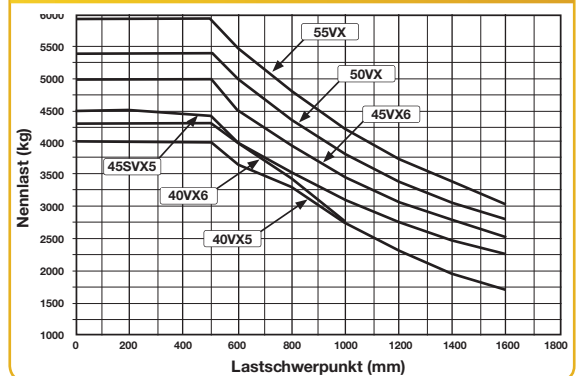
## Tragfähigkeitsdiagramm - Standardgabelträger



## Tragfähigkeitstabelle - Integrierter Seitenschub

| Lastschwerpunkt | GDP40VX5 | GDP40VX6 | GDP45SVX5 | GDP45VX6 | GDP50VX | GDP55VX |
|-----------------|----------|----------|-----------|----------|---------|---------|
| mm              | kg       | kg       | kg        | kg       | kg      | kg      |
| 0               | 4000     | 4300     | 4500      | 5000     | 5400    | 5950    |
| 200             | 4000     | 4300     | 4500      | 5000     | 5400    | 5950    |
| 500             | 4000     | 4300     | 4440      | 4970     | 5400    | 5950    |
| 600             | 3670     | 4000     | 4000      | 4500     | 5000    | 5500    |
| 800             | 3320     | 3450     | 3500      | 3920     | 4340    | 4770    |
| 1000            | 2760     | 2760     | 3070      | 3430     | 3800    | 4180    |
| 1200            | 2300     | 2300     | 2730      | 3050     | 3380    | 3720    |
| 1400            | 1970     | 1970     | 2460      | 2750     | 3050    | 3350    |
| 1600            | 1720     | 1720     | 2240      | 2500     | 2770    | 3000    |

## Tragfähigkeitsdiagramm - Integrierter Seitenschub



## Antriebsstrang

|                     | 1.3             | Antrieb: elektrisch (Batterie oder Netzstrom), Diesel, Benzin, Treibgas | Diesel                      |
|---------------------|-----------------|---|-----------------------------|
| Verbrennungsmotor   | 7.1             | Motorhersteller / -typ  | Kubota V3800 DICR-T-E4      |
|                     | 7.2             | Motorleistung gemäß ISO 1585  | kW<br>55                    |
|                     | 7.3             | Nenn Drehzahl   | U / min<br>2200             |
|                     | 7.3.1           | Drehmoment bei 1 / min  | Nm / min-1<br>300 / 1400    |
|                     | 7.4             | Anzahl Zylinder / Hubraum   | cm <sup>3</sup><br>4 / 3769 |
|                     | 7.10            | Batteriespannung / Nennkapazität ✓                                      | (V) / (Ah)<br>12 / 105      |
| Antriebsmechanismus | 8.1             | Antriebsart   | Hydrodynamisch              |
|                     | 8.2             | Hersteller / Typ  | Hyster Yale / Electronic    |
|                     | 8.6             | Radantrieb / Antriebsachse Hersteller / Typ                             | Dana / WBA                  |
|                     | 8.11            | Betriebsbremse  | Scheibenbremse              |
| 8.12                | Feststellbremse | Scheibenbremse  |                             |

✓ Amperestunden Batterie (Ah), Nennkapazität geschätzt.

## GDP 40VX5, GDP 40VX6 – Details zu Hubgerüst und Tragfähigkeit (kg) – Superelastikreifen

| Modell                          |                        | GDP 40 VX5               |                          |                                       |                                       |         |    |                      |      |      |                          |      | GDP 40 VX6 |                      |      |                          |      |
|---------------------------------|------------------------|--------------------------|--------------------------|---------------------------------------|---------------------------------------|---------|----|----------------------|------|------|--------------------------|------|------------|----------------------|------|--------------------------|------|
| Reifengröße, vorne              |                        | 250 x 15                 |                          |                                       |                                       |         |    |                      |      |      |                          |      | 250 x 15   |                      |      |                          |      |
| Gesamtbreite, vorne             |                        | 1402 mm                  |                          |                                       |                                       |         |    |                      |      |      |                          |      | 1402 mm    |                      |      |                          |      |
| Hubgerüst                       | h <sub>1</sub><br>(mm) | h <sub>2+s</sub><br>(mm) | h <sub>3+s</sub><br>(mm) | h <sub>4</sub><br>(mm) <sup>(1)</sup> | h <sub>4</sub><br>(mm) <sup>(2)</sup> | Neigung |    | Gabeln               |      |      | Integrierter Seitenschub |      |            | Gabeln               |      | Integrierter Seitenschub |      |
|                                 |                        |                          |                          |                                       |                                       |         |    | Lastschwerpunkt (kg) |      |      | Lastschwerpunkt (kg)     |      |            | Lastschwerpunkt (kg) |      | Lastschwerpunkt (kg)     |      |
|                                 |                        |                          |                          |                                       |                                       | V       | H  | 500                  | 600  | 700  | 500                      | 600  | 700        | 600                  | 700  | 600                      | 700  |
| Zweifach mit begrenztem Freihub | 2175                   | 150                      | 3050                     | 3815                                  | 4300                                  | 6       | 10 | 4000                 | 3670 | 3580 | 4000                     | 3670 | 3470       | 4000                 | 3890 | 4000                     | 3770 |
|                                 | 2475                   | 150                      | 3650                     | 4415                                  | 4900                                  | 6       | 10 | 4000                 | 3670 | 3570 | 4000                     | 3670 | 3460       | 4000                 | 3870 | 4000                     | 3750 |
|                                 | 2775                   | 150                      | 4250                     | 5015                                  | 5500                                  | 6       | 10 | 4000                 | 3670 | 3550 | 4000                     | 3670 | 3440       | 4000                 | 3860 | 4000                     | 3740 |
|                                 | 3225                   | 150                      | 4950                     | 5715                                  | 6200                                  | 6       | 6  | 3880                 | 3560 | 3430 | 3880                     | 3560 | 3320       | 3890                 | 3720 | 3890                     | 3610 |
| Zweifach mit Vollfreihub        | 2175                   | 1355                     | 3075                     | 3890                                  | 4325                                  | 6       | 10 | 4000                 | 3670 | 3450 | 4000                     | 3670 | 3400       | 4000                 | 3750 | 4000                     | 3690 |
|                                 | 2475                   | 1655                     | 3675                     | 4490                                  | 4925                                  | 6       | 10 | 4000                 | 3670 | 3440 | 4000                     | 3650 | 3380       | 4000                 | 3730 | 3990                     | 3670 |
| Dreifach mit Vollfreihub        | 2175                   | 1355                     | 4415                     | 5225                                  | 5665                                  | 6       | 6  | 4000                 | 3670 | 3430 | 3970                     | 3630 | 3350       | 4000                 | 3720 | 3950                     | 3640 |
|                                 | 2375                   | 1555                     | 4950                     | 5765                                  | 6200                                  | 6       | 6  | 3880                 | 3560 | 3310 | 3840                     | 3510 | 3230       | 3880                 | 3600 | 3820                     | 3520 |
|                                 | 2475                   | 1655                     | 5250                     | 6065                                  | 6500                                  | 6       | 6  | 3800                 | 3490 | 3240 | 3760                     | 3440 | 3170       | 3810                 | 3530 | 3740                     | 3450 |
|                                 | 2575                   | 1755                     | 5550                     | 6365                                  | 6800                                  | 6       | 6  | 3730                 | 3420 | 3170 | 3670                     | 3360 | 3090       | 3740                 | 3450 | 3660                     | 3370 |
|                                 | 2775                   | 1955                     | 6000                     | 6815                                  | 7250                                  | 6       | 6  | 3600                 | 3290 | 3050 | 3530                     | 3230 | 2980       | 3620                 | 3330 | 3530                     | 3250 |

<sup>(1)</sup> Ohne Lastschutzgitter. <sup>(2)</sup> Mit Lastschutzgitter. Spezifikation basiert auf folgenden Angaben: Standardgabelträger, Lastschutzgitter und Gabelzinken mit 1000 mm (GDP40 VX5) / 1200 mm (GDP 40VX6-GDP 55VX).

## GDP 45SVX5, GDP 45VX6 – Details zu Hubgerüst und Tragfähigkeit (kg) – Superelastikreifen

| Modell                          |                        | GDP 45 SVX5              |                          |                                       |                                       |         |    |                      |      |      |                          |      | GDP 45 VX6 |                      |      |                          |      |
|---------------------------------|------------------------|--------------------------|--------------------------|---------------------------------------|---------------------------------------|---------|----|----------------------|------|------|--------------------------|------|------------|----------------------|------|--------------------------|------|
| Reifengröße, vorne              |                        | 250 x 15                 |                          |                                       |                                       |         |    |                      |      |      |                          |      | 300 x 15   |                      |      |                          |      |
| Gesamtbreite, vorne             |                        | 1402 mm                  |                          |                                       |                                       |         |    |                      |      |      |                          |      | 1450 mm    |                      |      |                          |      |
| Hubgerüst                       | h <sub>1</sub><br>(mm) | h <sub>2+s</sub><br>(mm) | h <sub>3+s</sub><br>(mm) | h <sub>4</sub><br>(mm) <sup>(1)</sup> | h <sub>4</sub><br>(mm) <sup>(2)</sup> | Neigung |    | Gabelzinken          |      |      | Integrierter Seitenschub |      |            | Gabelzinken          |      | Integrierter Seitenschub |      |
|                                 |                        |                          |                          |                                       |                                       |         |    | Lastschwerpunkt (kg) |      |      | Lastschwerpunkt (kg)     |      |            | Lastschwerpunkt (kg) |      | Lastschwerpunkt (kg)     |      |
|                                 |                        |                          |                          |                                       |                                       | V       | H  | 500                  | 600  | 700  | 500                      | 600  | 700        | 600                  | 700  | 600                      | 700  |
| Zweifach mit begrenztem Freihub | 2215                   | 160                      | 2800                     | 3730                                  | 4065                                  | 6       | 10 | 4500                 | 4000 | 3890 | 4440                     | 4000 | 3770       | 4500                 | 4340 | 4500                     | 4210 |
|                                 | 2515                   | 160                      | 3400                     | 4330                                  | 4665                                  | 6       | 10 | 4500                 | 4000 | 3870 | 4420                     | 4000 | 3750       | 4500                 | 4330 | 4500                     | 4200 |
|                                 | 2815                   | 160                      | 4000                     | 4930                                  | 5265                                  | 6       | 10 | 4500                 | 4000 | 3860 | 4410                     | 4000 | 3740       | 4500                 | 4310 | 4500                     | 4180 |
|                                 | 3265                   | 160                      | 4700                     | 5630                                  | 5965                                  | 6       | 6  | 4380                 | 3900 | 3730 | 4260                     | 3900 | 3620       | 4390                 | 4180 | 4390                     | 4060 |
|                                 | 3665                   | 160                      | 5300                     | 6230                                  | 6565                                  | 6       | 6  | 4230                 | 3760 | 3580 | 4090                     | 3750 | 3470       | 4250                 | 4030 | 4230                     | 3910 |
|                                 | 4065                   | 160                      | 5900                     | 6830                                  | 7165                                  | 6       | 6  | 4040                 | 3620 | 3420 | 3900                     | 3580 | 3310       | 4100                 | 3860 | 4050                     | 3740 |
| Zweifach mit Vollfreihub        | 2215                   | 1230                     | 2825                     | 3810                                  | 4090                                  | 6       | 10 | 4500                 | 4000 | 3860 | 4410                     | 4000 | 3740       | 4500                 | 4310 | 4500                     | 4180 |
|                                 | 2515                   | 1530                     | 3425                     | 4410                                  | 4690                                  | 6       | 10 | 4500                 | 4000 | 3840 | 4390                     | 4000 | 3720       | 4500                 | 4290 | 4500                     | 4170 |
| Dreifach mit Vollfreihub        | 2215                   | 1230                     | 4145                     | 5130                                  | 5415                                  | 6       | 6  | 4500                 | 4000 | 3820 | 4370                     | 4000 | 3700       | 4500                 | 4270 | 4490                     | 4150 |
|                                 | 2515                   | 1530                     | 5000                     | 5985                                  | 6265                                  | 6       | 6  | 4300                 | 3820 | 3630 | 4150                     | 3810 | 3520       | 4310                 | 4080 | 4290                     | 3960 |
|                                 | 2615                   | 1630                     | 5300                     | 6285                                  | 6565                                  | 6       | 6  | 4210                 | 3750 | 3560 | 4070                     | 3730 | 3450       | 4240                 | 4000 | 4210                     | 3890 |

<sup>(1)</sup> Ohne Lastschutzgitter. <sup>(2)</sup> Mit Lastschutzgitter. Spezifikation basiert auf folgenden Angaben: Standardgabelträger, Lastschutzgitter und Gabelzinken mit 1000 mm (GDP40 VX5) / 1200 mm (GDP 40VX6-GDP 55VX).

## GDP 50VX, GDP 55VX – Details zu Hubgerüst und Tragfähigkeit (kg) – Superelastikreifen

| Modell                          |                        | GDP 50 VX                |                          |                                       |                                       |         |    |                      |      |                          |      |                      | GDP 55 VX |                          |      |  |
|---------------------------------|------------------------|--------------------------|--------------------------|---------------------------------------|---------------------------------------|---------|----|----------------------|------|--------------------------|------|----------------------|-----------|--------------------------|------|--|
| Reifengröße, vorne              |                        | 300 x 15                 |                          |                                       |                                       |         |    |                      |      |                          |      |                      | 300 x 15  |                          |      |  |
| Gesamtbreite, vorne             |                        | 1450 mm                  |                          |                                       |                                       |         |    |                      |      |                          |      |                      | 1450 mm   |                          |      |  |
| Hubgerüst                       | h <sub>1</sub><br>(mm) | h <sub>2+s</sub><br>(mm) | h <sub>3+s</sub><br>(mm) | h <sub>4</sub><br>(mm) <sup>(1)</sup> | h <sub>4</sub><br>(mm) <sup>(2)</sup> | Neigung |    | Gabelzinken          |      | Integrierter Seitenschub |      | Gabelzinken          |           | Integrierter Seitenschub |      |  |
|                                 |                        |                          |                          |                                       |                                       |         |    | Lastschwerpunkt (kg) |      | Lastschwerpunkt (kg)     |      | Lastschwerpunkt (kg) |           | Lastschwerpunkt (kg)     |      |  |
|                                 |                        |                          |                          |                                       |                                       | V       | H  | 600                  | 700  | 600                      | 700  | 600                  | 700       | 600                      | 700  |  |
| Zweifach mit begrenztem Freihub | 2215                   | 160                      | 2800                     | 3730                                  | 4065                                  | 6       | 10 | 5000                 | 4810 | 5000                     | 4670 | 5500                 | 5280      | 5500                     | 5130 |  |
|                                 | 2515                   | 160                      | 3400                     | 4330                                  | 4665                                  | 6       | 10 | 5000                 | 4790 | 5000                     | 4650 | 5500                 | 5260      | 5500                     | 5120 |  |
|                                 | 2815                   | 160                      | 4000                     | 4930                                  | 5265                                  | 6       | 10 | 5000                 | 4780 | 5000                     | 4640 | 5500                 | 5250      | 5500                     | 5100 |  |
|                                 | 3265                   | 160                      | 4700                     | 5630                                  | 5965                                  | 6       | 6  | 4890                 | 4640 | 4880                     | 4510 | 5380                 | 5110      | 5370                     | 4970 |  |
|                                 | 3665                   | 160                      | 5300                     | 6230                                  | 6565                                  | 6       | 6  | 4740                 | 4480 | 4700                     | 4350 | 5230                 | 4940      | 5190                     | 4800 |  |
|                                 | 4065                   | 160                      | 5900                     | 6830                                  | 7165                                  | 6       | 6  | 4570                 | 4300 | 4520                     | 4170 | 5050                 | 4750      | 5000                     | 4620 |  |
| Zweifach mit Vollfreihub        | 2215                   | 1230                     | 2825                     | 3810                                  | 4090                                  | 6       | 10 | 5000                 | 4770 | 5000                     | 4640 | 5500                 | 5250      | 5500                     | 5100 |  |
|                                 | 2515                   | 1530                     | 3425                     | 4410                                  | 4690                                  | 6       | 10 | 5000                 | 4760 | 5000                     | 4620 | 5500                 | 5230      | 5500                     | 5080 |  |
| Dreifach mit Vollfreihub        | 2215                   | 1230                     | 4145                     | 5130                                  | 5415                                  | 6       | 6  | 5000                 | 4740 | 4990                     | 4610 | 5500                 | 5210      | 5490                     | 5070 |  |
|                                 | 2515                   | 1530                     | 5000                     | 5985                                  | 6265                                  | 6       | 6  | 4800                 | 4530 | 4770                     | 4410 | 5290                 | 5000      | 5260                     | 4860 |  |
|                                 | 2615                   | 1630                     | 5300                     | 6285                                  | 6565                                  | 6       | 6  | 4730                 | 4450 | 4690                     | 4330 | 5210                 | 4920      | 5170                     | 4780 |  |

<sup>(1)</sup> Ohne Lastschutzgitter. <sup>(2)</sup> Mit Lastschutzgitter. Spezifikation basiert auf folgenden Angaben: Standardgabelträger, Lastschutzgitter und Gabelzinken mit 1000 mm (GDP40 VX5) / 1200 mm (GDP 40VX6-GDP 55VX).



## GDP 40VX5, GDP 40VX6 – Details zu Hubgerüst und Tragfähigkeit (kg) – Radialreifen

| Modell                          |                        | GDP 40 VX5               |                          |                                       |                                       |         |    |                      |        |        |                          |        | GDP 40 VX6 |                      |        |                          |        |
|---------------------------------|------------------------|--------------------------|--------------------------|---------------------------------------|---------------------------------------|---------|----|----------------------|--------|--------|--------------------------|--------|------------|----------------------|--------|--------------------------|--------|
| Reifengröße, vorne              |                        | 250 x R15                |                          |                                       |                                       |         |    |                      |        |        |                          |        | 250 x R15  |                      |        |                          |        |
| Gesamtbreite, vorne             |                        | 1402 mm                  |                          |                                       |                                       |         |    |                      |        |        |                          |        | 1402 mm    |                      |        |                          |        |
| Hubgerüst                       | h <sub>1</sub><br>(mm) | h <sub>2+s</sub><br>(mm) | h <sub>3+s</sub><br>(mm) | h <sub>4</sub><br>(mm) <sup>(1)</sup> | h <sub>4</sub><br>(mm) <sup>(2)</sup> | Neigung |    | Gabeln               |        |        | Integrierter Seitenschub |        |            | Gabeln               |        | Integrierter Seitenschub |        |
|                                 |                        |                          |                          |                                       |                                       |         |    | Lastschwerpunkt (kg) |        |        | Lastschwerpunkt (kg)     |        |            | Lastschwerpunkt (kg) |        | Lastschwerpunkt (kg)     |        |
|                                 |                        |                          |                          |                                       |                                       | V       | H  | 500                  | 600    | 700    | 500                      | 600    | 700        | 600                  | 700    | 600                      | 700    |
| Zweifach mit begrenztem Freihub | 2175                   | 150                      | 3050                     | 3815                                  | 4300                                  | 6       | 10 | 4000                 | 3670   | 3580   | 4000                     | 3670   | 3470       | 4000                 | 3890   | 4000                     | 3770   |
|                                 | 2475                   | 150                      | 3650                     | 4415                                  | 4900                                  | 6       | 10 | 4000                 | 3670   | 3570   | 4000                     | 3670   | 3460       | 4000                 | 3870   | 4000                     | 3750   |
|                                 | 2775                   | 150                      | 4250                     | 5015                                  | 5500                                  | 6       | 10 | 4000                 | 3670   | 3550   | 4000                     | 3670   | 3440       | 4000                 | 3860   | 4000                     | 3740   |
|                                 | 3225                   | 150                      | 4950                     | 5715                                  | 6200                                  | 6       | 6  | 3880                 | 3560   | 3420   | 3880                     | 3560   | 3320       | 3890                 | 3720   | 3890                     | 3610   |
| Zweifach mit Vollfreihub        | 2175                   | 1355                     | 3075                     | 3890                                  | 4325                                  | 6       | 10 | 4000                 | 3670   | 3450   | 4000                     | 3670   | 3400       | 4000                 | 3750   | 4000                     | 3690   |
|                                 | 2475                   | 1655                     | 3675                     | 4490                                  | 4925                                  | 6       | 10 | 4000                 | 3670   | 3440   | 4000                     | 3670   | 3380       | 4000                 | 3730   | 3990                     | 3670   |
| Dreifach mit Vollfreihub        | 2175                   | 1355                     | 4415                     | 5225                                  | 5665                                  | 6       | 6  | 4000                 | 3670   | 3430   | 3970                     | 3630   | 3350       | 4000                 | 3720   | 3950                     | 3640   |
|                                 | 2375                   | 1555                     | 4950                     | 5765                                  | 6200                                  | 6       | 6  | 3870*                | 3550*  | 3310*  | 3830*                    | 3510*  | 3230*      | 3880*                | 3600*  | 3820*                    | 3520*  |
|                                 | 2475                   | 1655                     | 5250                     | 6065                                  | 6500                                  | 6       | 6  | 3800*                | 3490*  | 3230*  | 3750*                    | 3430*  | 3160*      | 3810*                | 3520*  | 3740*                    | 3440*  |
|                                 | 2575                   | 1755                     | 5550                     | 6365                                  | 6800                                  | 6       | 6  | 3730**               | 3420** | 3170** | 3670**                   | 3360** | 3090**     | 3740**               | 3450** | 3660**                   | 3370** |
|                                 | 2775                   | 1955                     | 6000                     | 6815                                  | 7250                                  | 6       | 6  | 3600**               | 3310** | 3050** | 3530**                   | 3230** | 2980**     | 3620**               | 3330** | 3530**                   | 3250** |

<sup>(1)</sup> Ohne Lastschutzgitter. <sup>(2)</sup> Mit Lastschutzgitter. \* Antriebsräder mit Breitspur oder Zwillingbereifung erforderlich. \*\*Zwillingbereifung erforderlich. Spezifikation basiert auf folgenden Angaben: Standardgabelträger, Lastschutzgitter und Gabelzinken mit 1000 mm (GDP40VX5) / 1200 mm (GDP 40VX6-GDP 55VX).

## GDP 45SVX5, GDP 45VX6 – Details zu Hubgerüst und Tragfähigkeit (kg) – Radialreifen

| Modell                          |                        | GDP 45 SVX5              |                          |                                       |                                       |         |    |                      |        |        |                          |        | GDP 45 VX6     |                      |       |                          |       |
|---------------------------------|------------------------|--------------------------|--------------------------|---------------------------------------|---------------------------------------|---------|----|----------------------|--------|--------|--------------------------|--------|----------------|----------------------|-------|--------------------------|-------|
| Reifengröße, vorne              |                        | 250 / 70 x R15           |                          |                                       |                                       |         |    |                      |        |        |                          |        | 315 / 70 x R15 |                      |       |                          |       |
| Gesamtbreite, vorne             |                        | 1402 mm                  |                          |                                       |                                       |         |    |                      |        |        |                          |        | 1450 mm        |                      |       |                          |       |
| Hubgerüst                       | h <sub>1</sub><br>(mm) | h <sub>2+s</sub><br>(mm) | h <sub>3+s</sub><br>(mm) | h <sub>4</sub><br>(mm) <sup>(1)</sup> | h <sub>4</sub><br>(mm) <sup>(2)</sup> | Neigung |    | Gabelzinken          |        |        | Integrierter Seitenschub |        |                | Gabelzinken          |       | Integrierter Seitenschub |       |
|                                 |                        |                          |                          |                                       |                                       |         |    | Lastschwerpunkt (kg) |        |        | Lastschwerpunkt (kg)     |        |                | Lastschwerpunkt (kg) |       | Lastschwerpunkt (kg)     |       |
|                                 |                        |                          |                          |                                       |                                       | V       | H  | 500                  | 600    | 700    | 500                      | 600    | 700            | 600                  | 700   | 600                      | 700   |
| Zweifach mit begrenztem Freihub | 2215                   | 160                      | 2800                     | 3730                                  | 4065                                  | 6       | 10 | 4500                 | 4000   | 3890   | 4440                     | 4000   | 3770           | 4500                 | 4340  | 4500                     | 4210  |
|                                 | 2515                   | 160                      | 3400                     | 4330                                  | 4665                                  | 6       | 10 | 4500                 | 4000   | 3870   | 4420                     | 4000   | 3750           | 4500                 | 4330  | 4500                     | 4200  |
|                                 | 2815                   | 160                      | 4000                     | 4930                                  | 5265                                  | 6       | 10 | 4500                 | 4000   | 3860   | 4410                     | 4000   | 3740           | 4500                 | 4310  | 4500                     | 4180  |
|                                 | 3265                   | 160                      | 4700                     | 5630                                  | 5965                                  | 6       | 6  | 4380                 | 3890   | 3730   | 4260                     | 3890   | 3610           | 4390                 | 4180  | 4390                     | 4060  |
|                                 | 3665                   | 160                      | 5300                     | 6230                                  | 6565                                  | 6       | 6  | 4230*                | 3760*  | 3570*  | 4080*                    | 3750*  | 3460*          | 4240*                | 4020* | 4220*                    | 3900* |
|                                 | 4065                   | 160                      | 5900                     | 6830                                  | 7165                                  | 6       | 6  | 4040**               | 3610** | 3410** | 3900**                   | 3580** | 3310**         | 4080*                | 3840* | 4030*                    | 3730* |
| Zweifach mit Vollfreihub        | 2215                   | 1230                     | 2825                     | 3810                                  | 4090                                  | 6       | 10 | 4500                 | 4000   | 3860   | 4410                     | 4000   | 3740           | 4500                 | 4310  | 4500                     | 4180  |
|                                 | 2515                   | 1530                     | 3425                     | 4410                                  | 4690                                  | 6       | 10 | 4500                 | 4000   | 3840   | 4390                     | 4000   | 3720           | 4500                 | 4290  | 4500                     | 4170  |
| Dreifach mit Vollfreihub        | 2215                   | 1230                     | 4145                     | 5130                                  | 5415                                  | 6       | 6  | 4500                 | 4000   | 3820   | 4370                     | 4000   | 3700           | 4500                 | 4270  | 4490                     | 4150  |
|                                 | 2515                   | 1530                     | 5000                     | 5985                                  | 6265                                  | 6       | 6  | 4250*                | 3820*  | 3630*  | 4150**                   | 3810** | 3520**         | 4310*                | 4070* | 4280*                    | 3950* |
|                                 | 2615                   | 1630                     | 5300                     | 6285                                  | 6565                                  | 6       | 6  | 4210**               | 3750** | 3560** | 4070**                   | 3730** | 3450**         | 4230*                | 3990* | 4200*                    | 3880* |

<sup>(1)</sup> Ohne Lastschutzgitter. <sup>(2)</sup> Mit Lastschutzgitter. \* Antriebsräder mit Breitspur oder Zwillingbereifung erforderlich. \*\*Zwillingbereifung erforderlich. Spezifikation basiert auf folgenden Angaben: Standardgabelträger, Lastschutzgitter und Gabelzinken mit 1000 mm (GDP40VX5) / 1200 mm (GDP 40VX6-GDP 55VX).

## GDP 50VX, GDP 55VX – Details zu Hubgerüst und Tragfähigkeit (kg) – Radialreifen

| Modell                          |                        | GDP 50 VX                |                          |                                       |                                       |         |    |                      |        |                          |        |                      | GDP 55 VX    |                          |        |     |
|---------------------------------|------------------------|--------------------------|--------------------------|---------------------------------------|---------------------------------------|---------|----|----------------------|--------|--------------------------|--------|----------------------|--------------|--------------------------|--------|-----|
| Reifengröße, vorne              |                        | 315 / 70 x R15           |                          |                                       |                                       |         |    |                      |        |                          |        |                      | 315 / 70-R15 |                          |        |     |
| Gesamtbreite, vorne             |                        | 1450 mm                  |                          |                                       |                                       |         |    |                      |        |                          |        |                      | 1450 mm      |                          |        |     |
| Hubgerüst                       | h <sub>1</sub><br>(mm) | h <sub>2+s</sub><br>(mm) | h <sub>3+s</sub><br>(mm) | h <sub>4</sub><br>(mm) <sup>(1)</sup> | h <sub>4</sub><br>(mm) <sup>(2)</sup> | Neigung |    | Gabelzinken          |        | Integrierter Seitenschub |        | Gabelzinken          |              | Integrierter Seitenschub |        |     |
|                                 |                        |                          |                          |                                       |                                       |         |    | Lastschwerpunkt (kg) |        | Lastschwerpunkt (kg)     |        | Lastschwerpunkt (kg) |              | Lastschwerpunkt (kg)     |        |     |
|                                 |                        |                          |                          |                                       |                                       | V       | H  | 600                  | 700    | 600                      | 700    | 600                  | 700          | 600                      | 700    | 600 |
| Zweifach mit begrenztem Freihub | 2215                   | 160                      | 2800                     | 3730                                  | 4065                                  | 6       | 10 | 5000                 | 4810   | 5000                     | 4670   | 5500                 | 5280         | 5500                     | 5130   |     |
|                                 | 2515                   | 160                      | 3400                     | 4330                                  | 4665                                  | 6       | 10 | 5000                 | 4790   | 5000                     | 4650   | 5500                 | 5260         | 5500                     | 5120   |     |
|                                 | 2815                   | 160                      | 4000                     | 4930                                  | 5265                                  | 6       | 10 | 5000                 | 4780   | 5000                     | 4640   | 5500                 | 5250         | 5500                     | 5100   |     |
|                                 | 3265                   | 160                      | 4700                     | 5630                                  | 5965                                  | 6       | 6  | 4880                 | 4640   | 4870                     | 4500   | 5380*                | 5110*        | 5370*                    | 4960*  |     |
|                                 | 3665                   | 160                      | 5300                     | 6230                                  | 6565                                  | 6       | 6  | 4730*                | 4470*  | 4700*                    | 4340*  | 5220*                | 4930*        | 5180*                    | 4790*  |     |
|                                 | 4065                   | 160                      | 5900                     | 6830                                  | 7165                                  | 6       | 6  | 4570**               | 4300** | 4510**                   | 4170** | 5050**               | 4750**       | 4990**                   | 4610** |     |
| Zweifach mit Vollfreihub        | 2215                   | 1230                     | 2825                     | 3810                                  | 4090                                  | 6       | 10 | 5000                 | 4770   | 5000                     | 4640   | 5500                 | 5250         | 5500                     | 5100   |     |
|                                 | 2515                   | 1530                     | 3425                     | 4410                                  | 4690                                  | 6       | 10 | 5000                 | 4760   | 5000                     | 4620   | 5500                 | 5230         | 5500                     | 5080   |     |
| Dreifach mit Vollfreihub        | 2215                   | 1230                     | 4145                     | 5130                                  | 5415                                  | 6       | 6  | 5000                 | 4740   | 4990                     | 4610   | 5500                 | 5210         | 5490                     | 5070   |     |
|                                 | 2515                   | 1530                     | 5000                     | 5985                                  | 6265                                  | 6       | 6  | 4800*                | 4530*  | 4760*                    | 4400*  | 5290*                | 4990*        | 5260*                    | 4860*  |     |
|                                 | 2615                   | 1630                     | 5300                     | 6285                                  | 6565                                  | 6       | 6  | 4730**               | 4450** | 4680**                   | 4330** | 5210**               | 4910**       | 5170**                   | 4780** |     |

<sup>(1)</sup> Ohne Lastschutzgitter. <sup>(2)</sup> Mit Lastschutzgitter. \* Antriebsräder mit Breitspur oder Zwillingbereifung erforderlich. \*\*Zwillingbereifung erforderlich. Spezifikation basiert auf folgenden Angaben: Standardgabelträger, Lastschutzgitter und Gabelzinken mit 1000 mm (GDP40VX5) / 1200 mm (GDP 40VX6-GDP 55VX).

# VDI 2198 – Technische Daten GDP 40VX5, GDP 40VX6, GDP 45SVX5

|                  |   | GDP 40VX5   |  |  |  |  |                    |
|------------------|---|---|--|--|--|--|--------------------|
|                  |   | Yale  | Yale   | Yale   | Yale   |  |                    |
| Kennzeichen      | 1.1   | Hersteller (Abkürzung)  | Yale   | Yale   | Yale   | Yale   |                    |
|                  | 1.2   | Typenbezeichnung  | GDP 40VX5  |  |  |  |                    |
|                  |   | Motor / Getriebe  | Kubota 3.8L<br>Techtronix 100, (1-Gang-Getriebe)     | Kubota 3.8L<br>Techtronix 200, (2-Gang-Getriebe) | Kubota 3.8L<br>Techtronix 200, (2-Gang-Getriebe) | Kubota 3.8L<br>Techtronix 100, (1-Gang-Getriebe) |                    |
|                  |   | Modell  | Value  | Value  | Productivity                                     | Value  |                    |
|                  |   | Bremsen   | Ölbad-Lamellenbremse, Standard oder Premium          | Ölbad-Lamellenbremse, Standard oder Premium      | Ölbad-Lamellenbremse, Premium                    | Ölbad-Lamellenbremse, Standard oder Premium      |                    |
|                  | 1.3   | Antrieb: Elektro (Batterie oder Netzstrom), Diesel, Benzin, Treibgas                | Diesel   | Diesel   | Diesel   | Diesel   |                    |
|                  | 1.4   | Art der Bedienung: Hand-, Mitgänger-, Mitfahrer-, Seitstandbetrieb, Kommissionierer | Sitz   | Sitz   | Sitz   | Sitz   |                    |
|                  | 1.5   | Nenntragfähigkeit / -last   | Q (t)  | 4.0  | 4.0  | 4.0  | 4.0                |
|                  | 1.6   | Lastschwerpunkt   | c (mm)   | 500  | 500  | 500  | 600                |
| 1.8              | Lastabstand, Mitte Antriebsachse bis Gabel  | x (mm)  | 523  | 523  | 523  | 523  |                    |
| 1.8.1            | Lastabstand, Mitte Antriebsachse bis Gabel (Gabelträger mit integriertem Seitenschub) | x (mm)  | 555  | 555  | 555  | 555  |                    |
| 1.9              | Radstand  | y (mm)  | 1830   | 1830   | 1830   | 1830   |                    |
| Gewichte         | 2.1   | Leergewicht (einschließlich Batterie)   | kg   | 6264   | 6264   | 6264   | 6470               |
|                  | 2.2   | Achslast, beladen vorne / hinten  | kg   | 8969 / 1295                                      | 8969 / 1295                                      | 8969 / 1295                                      | 9133 / 1337        |
|                  | 2.3   | Achslast, unbeladen vorne / hinten  | kg   | 2733 / 3531                                      | 2733 / 3531                                      | 2733 / 3531                                      | 2678 / 3792        |
| Reifen / Chassis | 3.1   | Reifen: L = Luft, B = Bandage, SE = Superelastik                                    | SE   | SE   | SE   | SE   |                    |
|                  | 3.2   | Reifengröße, vorne  | 250 x 15   | 250 x 15   | 250 x 15   | 250 x 15   |                    |
|                  | 3.3   | Reifengröße, hinten   | 7.00 x 12  | 7.00 x 12  | 7.00 x 12  | 7.00 x 12  |                    |
|                  | 3.5   | Anzahl der Räder, vorne / hinten (x = angetriebene Räder)                           | 2x / 2   | 2x / 2   | 2x / 2   | 2x / 2   |                    |
|                  | 3.6   | Spurweite, vorne  | b <sub>10</sub> (mm)                                 | 1152   | 1152   | 1152   | 1152               |
|                  | 3.7   | Spurweite, hinten   | b <sub>11</sub> (mm)                                 | 1136   | 1136   | 1136   | 1136               |
|                  | Grundabmessungen  | 4.1   | Neigung Hubgerüst / Gabelträger vorwärts / rückwärts | α / β (°)  | 6 / 10   | 6 / 10   | 6 / 10             |
| 4.2              |   | Höhe, Hubgerüst abgesenkt   | h <sub>1</sub> (mm)                                  | 2171   | 2171   | 2171   | 2171               |
| 4.3              |   | Freihub ▲   | h <sub>2</sub> (mm)                                  | 100  | 100  | 100  | 100                |
| 4.4              |   | Hub ▲   | h <sub>3</sub> (mm)                                  | 3000   | 3000   | 3000   | 3000               |
| 4.5              |   | Höhe, Hubgerüst ausgefahren +   | h <sub>4</sub> (mm)                                  | 3815   | 3815   | 3815   | 3815               |
| 4.7              |   | Höhe Fahrerschutzdach (Kabine)  | h <sub>6</sub> (mm)                                  | 2258   | 2258   | 2258   | 2258               |
| 4.8              |   | Sitzhöhe bezogen auf SIP / Fahrerstand ✕  | h <sub>7</sub> (mm)                                  | 1279   | 1279   | 1279   | 1279               |
| 4.12             |   | Höhe Anschlussstück   | h <sub>10</sub> (mm)                                 | 429  | 429  | 429  | 429                |
| 4.19             |   | Gesamtlänge   | l <sub>1</sub> (mm)                                  | 3946   | 3946   | 3946   | 3977               |
| 4.20             |   | Länge bis Gabelspitze (Standardgabelträger)   | l <sub>2</sub> (mm)                                  | 2946   | 2946   | 2946   | 2977               |
| 4.20.1           |   | Länge bis Gabelspitze (Gabelträger mit integriertem Seitenschub)                    | l <sub>2</sub> (mm)                                  | 2978   | 2978   | 2978   | 3009               |
| 4.21             |   | Gesamtbreite □  | b <sub>1</sub> (mm)                                  | 1402 / 1485 / 1773                               | 1402 / 1485 / 1773                               | 1402 / 1485 / 1773                               | 1402 / 1485 / 1773 |
| 4.22             |   | Gabelzinkenmaße (ISO 2331)  | s/e/l (mm)   | 50 / 120 / 1000                                  | 50 / 120 / 1000                                  | 50 / 120 / 1000                                  | 50 / 120 / 1200    |
| 4.23             |   | Gabelträger ISO 2328, Klasse / Typ A, B   |  | IIIA   | IIIA   | IIIA   | IIIA               |
| 4.24             |   | Gabelträgerbreite (Standardgabelträger) +   | b <sub>3</sub> (mm)                                  | 1219   | 1219   | 1219   | 1219               |
| 4.24.1           |   | Gabelträgerbreite (Gabelträger mit integriertem Seitenschub) +                      | b <sub>3</sub> (mm)                                  | 1219   | 1219   | 1219   | 1219               |
| 4.31             |   | Bodenfreiheit unter Hubgerüst (mit Last)  | m <sub>1</sub> (mm)                                  | 151  | 151  | 151  | 151                |
| 4.32             |   | Bodenfreiheit Mitte Radstand  | m <sub>2</sub> (mm)                                  | 194  | 194  | 194  | 194                |
| 4.33             |   | Lastabmessung b <sub>12</sub> x l <sub>6</sub> quer                                 | b <sub>12</sub> x l <sub>6</sub> (mm)                | 1200 x 1000                                      | 1200 x 1000                                      | 1200 x 1000                                      | 1200 x 1000        |
| 4.34             |   | Arbeitsgangbreite bei vordefinierten Lastabmessungen ○                              | A <sub>st</sub> (mm)                                 | 4293   | 4293   | 4293   | 4322               |
| 4.34.1           | Arbeitsgangbreite bei Paletten 1000 mm x 1200 mm quer ○                               | A <sub>st</sub> (mm)  | 4493   | 4493   | 4493   | 4522   |                    |
| 4.34.2           | Arbeitsgangbreite bei Paletten 800 mm x 1200 mm längs ○                               | A <sub>st</sub> (mm)  | 4493   | 4493   | 4493   | 4522   |                    |
| 4.35             | Wendekreis  | W <sub>a</sub> (mm)   | 2570   | 2570   | 2570   | 2599   |                    |
| 4.36             | Wendekreis (Innen)  | b <sub>13</sub> (mm)  | 751  | 751  | 751  | 751  |                    |
| 4.41             | Rechtwinklig kreuzende Gänge (mit Palette: B = 1200 mm, L = 1000 mm)                  | (mm)  | 2298   | 2298   | 2298   | 2314   |                    |
| 4.42             | Tritthöhe (vom Boden bis Trittbrett)  | (mm)  | 801  | 801  | 801  | 801  |                    |
| 4.43             | Tritthöhe (Zwischenstufen zwischen Trittbrett und Fußraum)                            | (mm)  | 441  | 441  | 441  | 441  |                    |
| Leistungsdaten   | 5.1   | Fahrgeschwindigkeit mit / ohne Last   | km/h   | 19.9 / 20.5                                      | 24.9 / 25.4                                      | 24.9 / 25.4                                      | 19.9 / 20.5        |
|                  | 5.1.1   | Fahrgeschwindigkeit mit / ohne Last, rückwärts                                      | km/h   | 19.9 / 20.5                                      | 19.9 / 20.5                                      | 19.9 / 20.5                                      | 19.9 / 20.5        |
|                  | 5.2   | Hubgeschwindigkeit, mit / ohne Last   | m/s  | 0.62 / 0.63                                      | 0.62 / 0.63                                      | 0.62 / 0.63                                      | 0.62 / 0.63        |
|                  | 5.3   | Senkgeschwindigkeit, mit / ohne Last  | m/s  | 0.55 / 0.47                                      | 0.55 / 0.47                                      | 0.55 / 0.47                                      | 0.55 / 0.47        |
|                  | 5.5   | Zugkraft mit / ohne Last *  | N  | 25676 / 15616                                    | 30744 / 15616                                    | 30744 / 15616                                    | 25636 / 15292      |
|                  | 5.7   | Steigfähigkeit, mit / ohne Last **  | N  | 26.9 / 27.2                                      | 32.8 / 27.2                                      | 32.8 / 27.2                                      | 26.3 / 25.7        |
|                  | 5.9   | Beschleunigungszeit, mit / ohne Last ***  | %  | 5 / 4.2  | 5.2 / 4.3  | 5.2 / 4.3  | 5.1 / 4.2          |
|                  | 5.10  | Betriebsbremse  | s  | Hydraulisch                                      | Hydraulisch                                      | Hydraulisch                                      | Hydraulisch        |
|                  | 7.5   | Kraftstoffverbrauch gemäß VDI-Zyklus  | l/h or kg/h  | 4.5  | 4.5  | 4.5  | 4.6                |
|                  | 8.1   | Antriebsart   |  | Hydrodynamisch                                   | Hydrodynamisch                                   | Hydrodynamisch                                   | Hydrodynamisch     |
| Weitere Daten    | 10.1  | Arbeitsdruck für Anbaugeräte  | bar  | 155  | 155  | 155  | 155                |
|                  | 10.2  | Ölmenge für Anbaugeräte ◇   | l/min  | 83.3   | 83.3   | 83.3   | 83.3               |
|                  | 10.3  | Hydrauliköltank, Fassungsvermögen   | liter  | 51.0   | 51.0   | 51.0   | 51.0               |
|                  | 10.4  | Kraftstofftank, Fassungsvermögen  | liter  | 79.0   | 79.0   | 79.0   | 79.0               |
|                  | 10.7  | Schalldruckpegel am Fahrersitz ⇔ ★  | dB(A)  | 79   | 79   | 79   | 79                 |
|                  | 10.7.1  | Schalldruckpegel während des Arbeitszyklus ◆  | dB(A)  | 99   | 99   | 99   | 99                 |
|                  | 10.7.2  | Garantierte Schalleistung 2000 / 14 / EG  | dB(A)  | 103  | 103  | 103  | 103                |
|                  | 10.8  | Anhängekupplung, Typ DIN  |  | Bolzen   | Bolzen   | Bolzen   | Bolzen             |

▲ Gabeloberkante.      + Ohne Lastschutzzitter, 32 mm für Lastschutzzitter hinzurechnen.      (siehe Abbildung). Die British Industrial Truck Association empfiehlt, 100 mm zum Sicherheitsabstand (Abmessung a) hinzuzurechnen, um zusätzlichen Rangierraum am Staplerheck zu erhalten.      \* bei 1.6 km / h  
 ▽ Mit Lastschutzzitter 32 mm addieren.      □ Standard / Breit / Zwilling      \*\* bei 4,8 km / h Die Steigfähigkeit wird angegeben, um einen Vergleich der Antriebsleistung zu ermöglichen, ist jedoch nicht der tatsächliche Wert für den Einsatz  
 ✕ Voll gefederter Sitz in eingedrückter Position.      ○ Die Arbeitsgangbreite (Zeile 4.34, 4.34.1 und 4.34.2) ist nach VDI-Norm berechnet      \*\*\*bis 15 m (gemäß VDI 2198, Dezember 2012)  
 ◇ Variabel.

| Yale   | Yale   | Yale   | Yale   | Yale   |                      | Hersteller (Abkürzung)  | 1.1    | Kennzeichen |
|--|--|--|--|--|----------------------|---|--------|-------------|
| GDP 40VX6  |  |  | GDP 45SVX5                                       |  |                      | Typenbezeichnung  | 1.2    |             |
| Kubota 3.8L<br>Techtronix 200, (2-Gang-Getriebe) | Kubota 3.8L<br>Techtronix 200, (2-Gang-Getriebe) | Kubota 3.8L<br>Techtronix 100, (1-Gang-Getriebe) | Kubota 3.8L<br>Techtronix 200, (2-Gang-Getriebe) | Kubota 3.8L<br>Techtronix 200, (2-Gang-Getriebe) |                      | Motor / Getriebe  |        |             |
| Value  | Productivity                                     | Value  | Value  | Productivity                                     |                      | Modell  |        |             |
| Ölbad-Lamellenbremse, Standard oder Premium      | Ölbad-Lamellenbremse, Premium                    | Ölbad-Lamellenbremse, Standard oder Premium      | Ölbad-Lamellenbremse, Standard oder Premium      | Ölbad-Lamellenbremse, Premium                    |                      | Bremsen   |        |             |
| Diesel   | Diesel   | Diesel   | Diesel   | Diesel   |                      | Antrieb: Elektro (Batterie oder Netzstrom), Diesel, Benzin, Treibgas                  | 1.3    |             |
| Sitz   | Sitz   | Sitz   | Sitz   | Sitz   |                      | Art der Bedienung: Hand-, Mitgänger-, Mitfahrer-, Seitstandbetrieb, Kommissionierer   | 1.4    |             |
| 4.0  | 4.0  | 4.5  | 4.5  | 4.5  | Q (t)                | Nenntragfähigkeit / -last   | 1.5    |             |
| 600  | 600  | 500  | 500  | 500  | c (mm)               | Lastschwerpunkt   | 1.6    |             |
| 523  | 523  | 591  | 591  | 591  | x (mm)               | Lastabstand, Mitte Antriebsachse bis Gabel  | 1.8    |             |
| 555  | 555  | 608  | 608  | 608  | x (mm)               | Lastabstand, Mitte Antriebsachse bis Gabel (Gabelträger mit integriertem Seitenschub) | 1.8.1  |             |
| 1830   | 1830   | 1830   | 1830   | 1830   | y (mm)               | Radstand  | 1.9    |             |
| 6470   | 6470   | 6826   | 6826   | 6826   | kg                   | Leergewicht (einschließlich Batterie)   | 2.1    |             |
| 9133 / 1337                                      | 9133 / 1337                                      | 10114 / 1212                                     | 10114 / 1212                                     | 10114 / 1212                                     | kg                   | Achslast, beladen vorne / hinten  | 2.2    |             |
| 2678 / 3792                                      | 2678 / 3792                                      | 2931 / 3895                                      | 2931 / 3895                                      | 2931 / 3895                                      | kg                   | Achslast, unbeladen vorne / hinten  | 2.3    |             |
| SE   | SE   | SE   | SE   | SE   |                      | Reifen: L = Luft, B = Bandage, SE = Superelastik                                      | 3.1    |             |
| 250 x 15   | 250 x 15   | 250 x 15   | 250 x 15   | 250 x 15   |                      | Reifengröße, vorne  | 3.2    |             |
| 7.00 x 12  | 7.00 x 12  | 7.00 x 12  | 7.00 x 12  | 7.00 x 12  |                      | Reifengröße, hinten   | 3.3    |             |
| 2x / 2   | 2x / 2   | 2x / 2   | 2x / 2   | 2x / 2   |                      | Anzahl der Räder, vorne / hinten (x = angetriebene Räder)                             | 3.5    |             |
| 1152   | 1152   | 1152   | 1152   | 1152   | b <sub>10</sub> (mm) | Spurweite, vorne  | 3.6    |             |
| 1136   | 1136   | 1136   | 1136   | 1136   | b <sub>11</sub> (mm) | Spurweite, hinten   | 3.7    |             |
| 6 / 10   | 6 / 10   | 6 / 10   | 6 / 10   | 6 / 10   | α / β (°)            | Neigung Hubgerüst / Gabelträger vorwärts / rückwärts                                  | 4.1    |             |
| 2171   | 2171   | 2215   | 2215   | 2215   | h <sub>1</sub> (mm)  | Höhe, Hubgerüst abgesenkt   | 4.2    |             |
| 100  | 100  | 100  | 100  | 100  | h <sub>2</sub> (mm)  | Freihub ▲   | 4.3    |             |
| 3000   | 3000   | 2740   | 2740   | 2740   | h <sub>3</sub> (mm)  | Hub ▲   | 4.4    |             |
| 3815   | 3815   | 3730   | 3730   | 3730   | h <sub>4</sub> (mm)  | Höhe, Hubgerüst ausgefahren +   | 4.5    |             |
| 2258   | 2258   | 2258   | 2258   | 2258   | h <sub>6</sub> (mm)  | Höhe Fahrerschutzdach (Kabine)  | 4.7    |             |
| 1279   | 1279   | 1279   | 1279   | 1279   | h <sub>7</sub> (mm)  | Sitzhöhe bezogen auf SIP / Fahrerstand ✕  | 4.8    |             |
| 429  | 429  | 429  | 429  | 429  | h <sub>10</sub> (mm) | Höhe Anschlussstück   | 4.12   |             |
| 3977   | 3977   | 4266   | 4266   | 4266   | l <sub>1</sub> (mm)  | Gesamtlänge   | 4.19   |             |
| 2977   | 2977   | 3066   | 3066   | 3066   | l <sub>2</sub> (mm)  | Länge bis Gabelspitze (Standardgabelträger)   | 4.20   |             |
| 3009   | 3009   | 3083   | 3083   | 3083   | l <sub>2</sub> (mm)  | Länge bis Gabelspitze (Gabelträger mit integriertem Seitenschub)                      | 4.20.1 |             |
| 1402 / 1485 / 1773                               | 1402 / 1485 / 1773                               | 1402 / 1485 / 1773                               | 1402 / 1485 / 1773                               | 1402 / 1485 / 1773                               | b <sub>1</sub> (mm)  | Gesamtbreite □  | 4.21   |             |
| 50 / 120 / 1200                                  | 50 / 120 / 1200                                  | 60 / 150 / 1200                                  | 60 / 150 / 1200                                  | 60 / 150 / 1200                                  | s/e/l (mm)           | Gabelzinkenmaße (ISO 2331)  | 4.22   |             |
| IIIA   | IIIA   | IVA  | IVA  | IVA  |                      | Gabelträger ISO 2328, Klasse / Typ A, B   | 4.23   |             |
| 1219   | 1219   | 1219   | 1219   | 1219   | b <sub>3</sub> (mm)  | Gabelträgerbreite (Standardgabelträger) +   | 4.24   |             |
| 1219   | 1219   | 1219   | 1219   | 1219   | b <sub>3</sub> (mm)  | Gabelträgerbreite (Gabelträger mit integriertem Seitenschub) +                        | 4.24.1 |             |
| 151  | 151  | 151  | 151  | 151  | m <sub>1</sub> (mm)  | Bodenfreiheit unter Hubgerüst (mit Last)  | 4.31   |             |
| 194  | 194  | 194  | 194  | 194  | m <sub>2</sub> (mm)  | Bodenfreiheit Mitte Radstand  | 4.32   |             |
| 1200 x 1000                                      | 1200 x 1000                                      | 1200 x 1000                                      | 1200 x 1000                                      | 1200 x 1000                                      | b <sub>12 x l6</sub> | Lastabmessung b <sub>12</sub> x l <sub>6</sub> quer                                   | 4.33   |             |
| 4322   | 4322   | 4342   | 4342   | 4342   | (mm)                 | Arbeitsgangbreite bei vordefinierten Lastabmessungen ○                                | 4.34   |             |
| 4522   | 4522   | 4542   | 4542   | 4542   | A <sub>st</sub> (mm) | Arbeitsgangbreite bei Paletten 1000 mm x 1200 mm quer ○                               | 4.34.1 |             |
| 4522   | 4522   | 4542   | 4542   | 4542   | A <sub>st</sub> (mm) | Arbeitsgangbreite bei Paletten 800 mm x 1200 mm längs ○                               | 4.34.2 |             |
| 2599   | 2599   | 2619   | 2619   | 2619   | A <sub>st</sub> (mm) | Wendekreis  | 4.35   |             |
| 751  | 751  | 751  | 751  | 751  | W <sub>a</sub> (mm)  | Wendekreis (Innen)  | 4.36   |             |
| 2314   | 2314   | 2332   | 2332   | 2332   | b <sub>13</sub> (mm) | Rechtwinklig kreuzende Gänge (mit Palette: B = 1200 mm, L = 1000 mm)                  | 4.41   |             |
| 801  | 801  | 801  | 801  | 801  | (mm)                 | Tritthöhe (vom Boden bis Trittbrett)  | 4.42   |             |
| 441  | 441  | 441  | 441  | 441  | (mm)                 | Tritthöhe (Zwischenstufen zwischen Trittbrett und Fußraum)                            | 4.43   |             |
| 24.9 / 25.3                                      | 24.9 / 25.3                                      | 19.8 / 20.4                                      | 24.6 / 25.3                                      | 24.6 / 25.3                                      | (mm)                 | Fahrgeschwindigkeit mit / ohne Last   | 5.1    |             |
| 19.9 / 20.5                                      | 19.9 / 20.5                                      | 19.8 / 20.4                                      | 19.8 / 20.4                                      | 19.8 / 20.4                                      | km/h                 | Fahrgeschwindigkeit mit / ohne Last, rückwärts  | 5.1.1  |             |
| 0.62 / 0.63                                      | 0.62 / 0.63                                      | 0.45 / 0.46                                      | 0.45 / 0.46                                      | 0.45 / 0.46                                      | km/h                 | Hubgeschwindigkeit, mit / ohne Last   | 5.2    |             |
| 0.55 / 0.47                                      | 0.55 / 0.47                                      | 0.51 / 0.42                                      | 0.51 / 0.42                                      | 0.51 / 0.42                                      | m/s                  | Senkgeschwindigkeit, mit / ohne Last  | 5.3    |             |
| 30704 / 15292                                    | 30704 / 15292                                    | 25468 / 16781                                    | 30536 / 16781                                    | 30536 / 16781                                    | m/s                  | Zugkraft mit / ohne Last *  | 5.5    |             |
| 32 / 25.7  | 32 / 25.7  | 24.3 / 26.7                                      | 29.5 / 26.7                                      | 29.5 / 26.7                                      | N                    | Steigfähigkeit, mit / ohne Last **  | 5.7    |             |
| 5.2 / 4.4  | 5.2 / 4.4  | 5.3 / 4.3  | 5.3 / 4.5  | 5.3 / 4.5  | N                    | Beschleunigungszeit, mit / ohne Last ***  | 5.9    |             |
| Hydraulisch                                      | Hydraulisch                                      | Hydraulisch                                      | Hydraulisch                                      | Hydraulisch                                      | %                    | Betriebsbremse  | 5.10   |             |
| 4.7  | 4.7  | 4.9  | 5.1  | 5.1  | s                    | Kraftstoffverbrauch gemäß VDI-Zyklus  | 7.5    |             |
| Hydrodynamisch                                   | Hydrodynamisch                                   | Hydrodynamisch                                   | Hydrodynamisch                                   | Hydrodynamisch                                   | l/h or kg/h          | Antriebsart   | 8.1    |             |
| 155  | 155  | 155  | 155  | 155  |                      | Arbeitsdruck für Anbaugeräte  | 10.1   |             |
| 83.3   | 83.3   | 83.3   | 83.3   | 83.3   | bar                  | Ölmenge für Anbaugeräte ◊   | 10.2   |             |
| 51.0   | 51.0   | 51.0   | 51.0   | 51.0   | l/min                | Hydrauliköltank, Fassungsvermögen   | 10.3   |             |
| 79.0   | 79.0   | 79.0   | 79.0   | 79.0   | liter                | Kraftstofftank, Fassungsvermögen  | 10.4   |             |
| 79   | 79   | 79   | 79   | 79   | liter                | Schalldruckpegel am Fahrersitz ↔ ★  | 10.7   |             |
| 99   | 99   | 99   | 99   | 99   | dB(A)                | Schalldruckpegel während des Arbeitszyklus ◆  | 10.7.1 |             |
| 103  | 103  | 103  | 103  | 103  | dB(A)                | Garantierte Schalleistung 2000 / 14 / EG  | 10.7.2 |             |
| Bolzen   | Bolzen   | Bolzen   | Bolzen   | Bolzen   | dB(A)                | Anhängekupplung, Typ DIN  | 10.8   |             |

Kennzeichen

Gewichte

Reifen / Chassis

Grundabmessungen

Leistungsdaten

Weitere Daten

↔ Mit und ohne Kabine.  
★ LPAZ, gemessen auf Grundlage der Gewichtswerte und Testzyklen gemäß EN 12053.  
◆ LWAZ, gemessen auf Grundlage der Gewichtswerte und Testzyklen gemäß EN 12053.  
Spezifikation basiert auf folgenden Angaben: 3050 mm (GDP40VX5-GDP40VX6) / 2800 mm (GDP45SVX5-GDP55VX) Gabeloberkante, Zweifach mit begrenztem Freihub, Standardgabelträger, Gabelzinken mit 1000 mm (GDP40VX5) / 1200 mm (GDP40VX6-GDP55VX) Länge und Elektrohydraulik.  
Alle Werte sind Nennwerte und unterliegen einer gewissen Toleranz. Weitere Informationen erhalten Sie vom Hersteller. Yale Produkte können ohne vorherige Ankündigung geändert werden.  
Abbildungen können Sonderausstattungen zeigen, die nicht zum Standardlieferumfang gehören. Die Werte können je nach Konfigurationsalternativen.

# VDI 2198 – Technische Daten GDP 45VX6, GDP 50VX, GDP 55VX

| Kennzeichen      | GDP 45VX6   |  |  |  |  |                    |
|------------------|---|--|--|--|--|--------------------|
|                  | Yale  | Yale   | Yale   | Yale   |  |                    |
| 1.1              | Hersteller (Abkürzung)  | Yale   | Yale   | Yale   | Yale   |                    |
| 1.2              | Typenbezeichnung  | GDP 45VX6  |  |  |  |                    |
|                  | Motor / Getriebe  | Kubota 3.8L<br>Techtronix 100, (1-Gang-Getriebe)                 | Kubota 3.8L<br>Techtronix 200, (2-Gang-Getriebe)     | Kubota 3.8L<br>Techtronix 200, (2-Gang-Getriebe) | Kubota 3.8L<br>Techtronix 100, (1-Gang-Getriebe) |                    |
|                  | Modell  | Value  | Value  | Productivity                                     | Value  |                    |
|                  | Bremsen   | Ölbad-Lamellenbremse, Premium                                    | Ölbad-Lamellenbremse, Premium                        | Ölbad-Lamellenbremse, Premium                    | Ölbad-Lamellenbremse, Premium                    |                    |
| 1.3              | Antrieb: Elektro (Batterie oder Netzstrom), Diesel, Benzin, Treibgas                  | Diesel   | Diesel   | Diesel   | Diesel   |                    |
| 1.4              | Art der Bedienung: Hand-, Mitgänger-, Mitfahrer-, Seitstandbetrieb, Kommissionierer   | Sitz   | Sitz   | Sitz   | Sitz   |                    |
| 1.5              | Nenntragfähigkeit / -last   | Q (t)  | 4.5  | 4.5  | 5.0  |                    |
| 1.6              | Lastschwerpunkt   | c (mm)   | 600  | 600  | 600  |                    |
| 1.8              | Lastabstand, Mitte Antriebsachse bis Gabel  | x (mm)   | 591  | 591  | 591  |                    |
| 1.8.1            | Lastabstand, Mitte Antriebsachse bis Gabel (Gabelträger mit integriertem Seitenschub) | x (mm)   | 608  | 608  | 608  |                    |
| 1.9              | Radstand  | y (mm)   | 2100   | 2100   | 2100   |                    |
| Gewichte         | 2.1   | Leergewicht (einschließlich Batterie)                            | kg   | 7225   | 7225   | 7520               |
|                  | 2.2   | Achslast, beladen vorne / hinten                                 | kg   | 10323 / 1402                                     | 10323 / 1402                                     | 11041 / 1478       |
|                  | 2.3   | Achslast, unbeladen vorne / hinten                               | kg   | 3271 / 3954                                      | 3271 / 3954                                      | 3206 / 4314        |
| Reifen / Chassis | 3.1   | Reifen: L = Luft, B = Bandage, SE = Superelastik                 |  | SE   | SE   | SE                 |
|                  | 3.2   | Reifengröße, vorne   |  | 300x15   | 300 x 15   | 300 x 15           |
|                  | 3.3   | Reifengröße, hinten  |  | 28 x 9-15  | 28 x 9-15  | 28 x 9-15          |
|                  | 3.5   | Anzahl der Räder, vorne / hinten (x = angetriebene Räder)        |  | 2x / 2   | 2x / 2   | 2x / 2             |
|                  | 3.6   | Spurweite, vorne   | b <sub>10</sub> (mm)                                 | 1150   | 1150   | 1150               |
|                  | 3.7   | Spurweite, hinten  | b <sub>11</sub> (mm)                                 | 1162   | 1162   | 1162               |
|                  | Grundabmessungen  | 4.1  | Neigung Hubgerüst / Gabelträger vorwärts / rückwärts | $\alpha / \beta$ (°)                             | 6 / 10   | 6 / 10             |
| 4.2              |   | Höhe, Hubgerüst abgesenkt  | h <sub>1</sub> (mm)                                  | 2215   | 2215   | 2215               |
| 4.3              |   | Freihub ▲  | h <sub>2</sub> (mm)                                  | 100  | 100  | 100                |
| 4.4              |   | Hub ▲  | h <sub>3</sub> (mm)                                  | 2740   | 2740   | 2740               |
| 4.5              |   | Höhe, Hubgerüst ausgefahren +                                    | h <sub>4</sub> (mm)                                  | 3730   | 3730   | 3730               |
| 4.7              |   | Höhe Fahrerschutzdach (Kabine)                                   | h <sub>6</sub> (mm)                                  | 2300   | 2300   | 2300               |
| 4.8              |   | Sitzhöhe bezogen auf SIP / Fahrerstand ✕                         | h <sub>7</sub> (mm)                                  | 1321   | 1321   | 1321               |
| 4.12             |   | Höhe Anschlussstück  | h <sub>10</sub> (mm)                                 | 429  | 429  | 429                |
| 4.19             |   | Gesamtlänge  | l <sub>1</sub> (mm)                                  | 4457   | 4457   | 4500               |
| 4.20             |   | Länge bis Gabelspitze (Standardgabelträger)                      | l <sub>2</sub> (mm)                                  | 3257   | 3257   | 3300               |
| 4.20.1           |   | Länge bis Gabelspitze (Gabelträger mit integriertem Seitenschub) | l <sub>2</sub> (mm)                                  | 3274   | 3274   | 3317               |
| 4.21             |   | Gesamtbreite □   | b <sub>1</sub> (mm)                                  | 1450 / 1575 / 1875                               | 1450 / 1575 / 1875                               | 1450 / 1575 / 1875 |
| 4.22             |   | Gabelzinkenmaße (ISO 2331)                                       | s/e/l (mm)   | 60 / 150 / 1200                                  | 60 / 150 / 1200                                  | 60 / 150 / 1200    |
| 4.23             |   | Gabelträger ISO 2328, Klasse / Typ A, B                          |  | IVA  | IVA  | IVA                |
| 4.24             |   | Gabelträgerbreite (Standardgabelträger) +                        | b <sub>3</sub> (mm)                                  | 1219   | 1219   | 1219               |
| 4.24.1           |   | Gabelträgerbreite (Gabelträger mit integriertem Seitenschub) +   | b <sub>3</sub> (mm)                                  | 1372   | 1372   | 1372               |
| 4.31             |   | Bodenfreiheit unter Hubgerüst (mit Last)                         | m <sub>1</sub> (mm)                                  | 194  | 194  | 194                |
| 4.32             |   | Bodenfreiheit Mitte Radstand                                     | m <sub>2</sub> (mm)                                  | 237  | 237  | 237                |
| 4.33             |   | Lastabmessung b <sub>12</sub> x l <sub>6</sub> quer              | b <sub>12</sub> x l <sub>6</sub> (mm)                | 1200 x 1000                                      | 1200 x 1000                                      | 1200 x 1000        |
| 4.34             |   | Arbeitsgangbreite bei vordefinierten Lastabmessungen ○           | A <sub>st</sub> (mm)                                 | 4628   | 4628   | 4668               |
| 4.34.1           |   | Arbeitsgangbreite bei Paletten 1000 mm x 1200 mm quer ○          | A <sub>st</sub> (mm)                                 | 4828   | 4828   | 4868               |
| 4.34.2           |   | Arbeitsgangbreite bei Paletten 800 mm x 1200 mm längs ○          | A <sub>st</sub> (mm)                                 | 4828   | 4828   | 4868               |
| 4.35             |   | Wendekreis   | W <sub>a</sub> (mm)                                  | 2837   | 2837   | 2877               |
| 4.36             | Wendekreis (Innen)  | b <sub>13</sub> (mm)   | 800  | 800  | 800  |                    |
| 4.41             | Rechtwinklig kreuzende Gänge (mit Palette: B = 1200 mm, L = 1000 mm)                  | (mm)   | 2447   | 2447   | 2469   |                    |
| 4.42             | Tritthöhe (vom Boden bis Trittbrett)  | (mm)   | 844  | 844  | 844  |                    |
| 4.43             | Tritthöhe (Zwischenstufen zwischen Trittbrett und Fußraum)                            | (mm)   | 484  | 484  | 484  |                    |
| Leistungsdaten   | 5.1   | Fahrgeschwindigkeit mit / ohne Last                              | km/h   | 18.7 / 19.2                                      | 23.2 / 23.9                                      | 23.2 / 23.9        |
|                  | 5.1.1   | Fahrgeschwindigkeit mit / ohne Last, rückwärts                   | km/h   | 18.7 / 19.2                                      | 18.7 / 19.2                                      | 18.7 / 19.2        |
|                  | 5.2   | Hubgeschwindigkeit, mit / ohne Last                              | m/s  | 0.45 / 0.46                                      | 0.45 / 0.46                                      | 0.45 / 0.46        |
|                  | 5.3   | Senkgeschwindigkeit, mit / ohne Last                             | m/s  | 0.51 / 0.42                                      | 0.51 / 0.42                                      | 0.51 / 0.42        |
|                  | 5.5   | Zugkraft mit / ohne Last *                                       | N  | 27516 / 18782                                    | 32917 / 18782                                    | 32917 / 18782      |
|                  | 5.7   | Steigfähigkeit, mit / ohne Last **                               | N  | 24 / 28.3  | 29.1 / 28.3                                      | 29.1 / 28.3        |
|                  | 5.9   | Beschleunigungszeit, mit / ohne Last ***                         | %  | 5.4 / 4.5  | 5.5 / 4.7  | 5.5 / 4.7          |
|                  | 5.10  | Betriebsbremse   | s  | Hydraulisch                                      | Hydraulisch                                      | Hydraulisch        |
|                  | 7.5   | Kraftstoffverbrauch gemäß VDI-Zyklus                             | l/h oder kg/h  | 5.1  | 5.3  | 5.4                |
|                  | 8.1   | Antriebsart  |  | Hydrodynamisch                                   | Hydrodynamisch                                   | Hydrodynamisch     |
| Weitere Daten    | 10.1  | Arbeitsdruck für Anbaugeräte                                     | bar  | 155  | 155  | 155                |
|                  | 10.2  | Ölmenge für Anbaugeräte ◇  | l/min  | 83.3   | 83.3   | 83.3               |
|                  | 10.3  | Hydrauliköltank, Fassungsvermögen                                | liter  | 67.8   | 67.8   | 67.8               |
|                  | 10.4  | Kraftstofftank, Fassungsvermögen                                 | liter  | 100.3  | 100.3  | 100.3              |
|                  | 10.7  | Schalldruckpegel am Fahrersitz ⇔ ★                               | dB(A)  | 79   | 79   | 79                 |
|                  | 10.7.1  | Schalldruckpegel während des Arbeitszyklus ◆                     | dB(A)  | 99   | 99   | 99                 |
|                  | 10.7.2  | Garantierte Schalleistung 2000 / 14 / EG                         | dB(A)  | 103  | 103  | 103                |
|                  | 10.8  | Anhängekupplung, Typ DIN   |  | Bolzen   | Bolzen   | Bolzen             |

▲ Gabeloberkante.      + Ohne Lastschutzzitter, 32 mm für Lastschutzzitter hinzurechnen.      (siehe Abbildung). Die British Industrial Truck Association empfiehlt, 100 mm zum Sicherheitsabstand (Abmessung a) hinzuzurechnen, um zusätzlichen Rangiererraum am Staplerheck zu erhalten.      \* bei 1.6 km / h  
 ▽ Mit Lastschutzzitter 32 mm addieren.      □ Standard / Breit / Zwilling      \*\* bei 4,8 km / h Die Steigfähigkeit wird angegeben, um einen Vergleich der Antriebsleistung zu ermöglichen, ist jedoch nicht der tatsächliche Wert für den Einsatz  
 ✕ Voll gefederter Sitz in eingedrückter Position.      ○ Die Arbeitsgangbreite (Zeile 4.34, 4.34.1 und 4.34.2) ist nach VDI-Norm berechnet      \*\*\*bis 15 m (gemäß VDI 2198, Dezember 2012)  
 ◇ Variabel.



| Yale   | Yale   | Yale   | Yale   | Yale   |                                       | Hersteller (Abkürzung)  | 1.1    | Kennzeichen |
|--|--|--|--|--|---------------------------------------|---|--------|-------------|
| GDP 50VX   |  |  | GDP 55VX   |  |                                       | Typenbezeichnung  | 1.2    |             |
| Kubota 3.8L<br>Techtronix 200, (2-Gang-Getriebe) | Kubota 3.8L<br>Techtronix 200, (2-Gang-Getriebe) | Kubota 3.8L<br>Techtronix 100, (1-Gang-Getriebe) | Kubota 3.8L<br>Techtronix 200, (2-Gang-Getriebe) | Kubota 3.8L<br>Techtronix 200, (2-Gang-Getriebe) |                                       | Motor / Getriebe  |        |             |
| Value  | Productivity                                     | Value  | Value  | Productivity                                     |                                       | Modell  |        |             |
| Ölbad-Lamellenbremse, Premium                    | Ölbad-Lamellenbremse, Premium                    | Ölbad-Lamellenbremse, Premium                    | Ölbad-Lamellenbremse, Premium                    | Ölbad-Lamellenbremse, Premium                    |                                       | Bremsen   |        |             |
| Diesel   | Diesel   | Diesel   | Diesel   | Diesel   |                                       | Antrieb: Elektro (Batterie oder Netzstrom), Diesel, Benzin, Treibgas                  | 1.3    |             |
| Sitz   | Sitz   | Sitz   | Sitz   | Sitz   |                                       | Art der Bedienung: Hand-, Mitgänger-, Mitfahrer-, Seitstandbetrieb, Kommissionierer   | 1.4    |             |
| 5.0  | 5.0  | 5.5  | 5.5  | 5.5  | Q (t)                                 | Nenntragfähigkeit / -last   | 1.5    |             |
| 600  | 600  | 600  | 600  | 600  | c (mm)                                | Lastschwerpunkt   | 1.6    |             |
| 591  | 591  | 591  | 591  | 591  | x (mm)                                | Lastabstand, Mitte Antriebsachse bis Gabel  | 1.8    |             |
| 608  | 608  | 608  | 608  | 608  | x (mm)                                | Lastabstand, Mitte Antriebsachse bis Gabel (Gabelträger mit integriertem Seitenschub) | 1.8.1  |             |
| 2100   | 2100   | 2100   | 2100   | 2100   | y (mm)                                | Radstand  | 1.9    |             |
| 7520   | 7520   | 7811   | 7811   | 7811   | kg                                    | Leergewicht (einschließlich Batterie)   | 2.1    |             |
| 11041 / 1478                                     | 11041 / 1478                                     | 11754 / 1558                                     | 11754 / 1558                                     | 11754 / 1558                                     | kg                                    | Achslast, beladen vorne / hinten  | 2.2    |             |
| 3206 / 4314                                      | 3206 / 4314                                      | 3134 / 4677                                      | 3134 / 4677                                      | 3134 / 4677                                      | kg                                    | Achslast, unbeladen vorne / hinten  | 2.3    |             |
| SE   | SE   | SE   | SE   | SE   |                                       | Reifen: L = Luft, B = Bandage, SE = Superelastik                                      | 3.1    |             |
| 300 x 15   | 300 x 15   | 300 x 15   | 300 x 15   | 300 x 15   |                                       | Reifengröße, vorne  | 3.2    |             |
| 28 x 9-15  | 28 x 9-15  | 28 x 9-15  | 28 x 9-15  | 28 x 9-15  |                                       | Reifengröße, hinten   | 3.3    |             |
| 2x / 2   | 2x / 2   | 2x / 2   | 2x / 2   | 2x / 2   |                                       | Anzahl der Räder, vorne / hinten (x = angetriebene Räder)                             | 3.5    |             |
| 1150   | 1150   | 1150   | 1150   | 1150   | b <sub>10</sub> (mm)                  | Spurweite, vorne  | 3.6    |             |
| 1162   | 1162   | 1162   | 1162   | 1162   | b <sub>11</sub> (mm)                  | Spurweite, hinten   | 3.7    |             |
| 6 / 10   | 6 / 10   | 6 / 10   | 6 / 10   | 6 / 10   | α / β (°)                             | Neigung Hubgerüst / Gabelträger vorwärts / rückwärts                                  | 4.1    |             |
| 2215   | 2215   | 2215   | 2215   | 2215   | h <sub>1</sub> (mm)                   | Höhe, Hubgerüst abgesenkt   | 4.2    |             |
| 100  | 100  | 100  | 100  | 100  | h <sub>2</sub> (mm)                   | Freihub ▲   | 4.3    |             |
| 2740   | 2740   | 2740   | 2740   | 2740   | h <sub>3</sub> (mm)                   | Hub ▲   | 4.4    |             |
| 3730   | 3730   | 3730   | 3730   | 3730   | h <sub>4</sub> (mm)                   | Höhe, Hubgerüst ausgefahren +   | 4.5    |             |
| 2300   | 2300   | 2300   | 2300   | 2300   | h <sub>6</sub> (mm)                   | Höhe Fahrerschutzdach (Kabine)  | 4.7    |             |
| 1321   | 1321   | 1321   | 1321   | 1321   | h <sub>7</sub> (mm)                   | Sitzhöhe bezogen auf SIP / Fahrerstand ✕  | 4.8    |             |
| 429  | 429  | 429  | 429  | 429  | h <sub>10</sub> (mm)                  | Höhe Anschlussstück   | 4.12   |             |
| 4500   | 4500   | 4541   | 4541   | 4541   | l <sub>1</sub> (mm)                   | Gesamtlänge   | 4.19   |             |
| 3300   | 3300   | 3341   | 3341   | 3341   | l <sub>2</sub> (mm)                   | Länge bis Gabelspitze (Standardgabelträger)   | 4.20   |             |
| 3317   | 3317   | 3358   | 3358   | 3358   | l <sub>2</sub> (mm)                   | Länge bis Gabelspitze (Gabelträger mit integriertem Seitenschub)                      | 4.20.1 |             |
| 1450 / 1575 / 1875                               | 1450 / 1575 / 1875                               | 1450 / 1575 / 1875                               | 1450 / 1575 / 1875                               | 1450 / 1575 / 1875                               | b <sub>1</sub> (mm)                   | Gesamtbreite □  | 4.21   |             |
| 60 / 150 / 1200                                  | 60 / 150 / 1200                                  | 60 / 150 / 1200                                  | 60 / 150 / 1200                                  | 60 / 150 / 1200                                  | s/e/l (mm)                            | Gabelzinkenmaße (ISO 2331)  | 4.22   |             |
| IVA  | IVA  | IVA  | IVA  | IVA  |                                       | Gabelträger ISO 2328, Klasse / Typ A, B   | 4.23   |             |
| 1219   | 1219   | 1219   | 1219   | 1219   | b <sub>3</sub> (mm)                   | Gabelträgerbreite (Standardgabelträger) +   | 4.24   |             |
| 1372   | 1372   | 1372   | 1372   | 1372   | b <sub>3</sub> (mm)                   | Gabelträgerbreite (Gabelträger mit integriertem Seitenschub) +                        | 4.24.1 |             |
| 194  | 194  | 194  | 194  | 194  | m <sub>1</sub> (mm)                   | Bodenfreiheit unter Hubgerüst (mit Last)  | 4.31   |             |
| 237  | 237  | 237  | 237  | 237  | m <sub>2</sub> (mm)                   | Bodenfreiheit Mitte Radstand  | 4.32   |             |
| 1200 x 1000                                      | 1200 x 1000                                      | 1200 x 1000                                      | 1200 x 1000                                      | 1200 x 1000                                      | b <sub>12</sub> x l <sub>6</sub> (mm) | Lastabmessung b <sub>12</sub> x l <sub>6</sub> quer                                   | 4.33   |             |
| 4668   | 4668   | 4706   | 4706   | 4706   | A <sub>st</sub> (mm)                  | Arbeitsgangbreite bei vordefinierten Lastabmessungen ○                                | 4.34   |             |
| 4868   | 4868   | 4906   | 4906   | 4906   | A <sub>st</sub> (mm)                  | Arbeitsgangbreite bei Paletten 1000 mm x 1200 mm quer ○                               | 4.34.1 |             |
| 4868   | 4868   | 4906   | 4906   | 4906   | A <sub>st</sub> (mm)                  | Arbeitsgangbreite bei Paletten 800 mm x 1200 mm längs ○                               | 4.34.2 |             |
| 2877   | 2877   | 2915   | 2915   | 2915   | W <sub>a</sub> (mm)                   | Wendekreis  | 4.35   |             |
| 800  | 800  | 800  | 800  | 800  | b <sub>13</sub> (mm)                  | Wendekreis (Innen)  | 4.36   |             |
| 2469   | 2469   | 2490   | 2490   | 2490   | (mm)                                  | Rechtwinklig kreuzende Gänge (mit Palette: B = 1200 mm, L = 1000 mm)                  | 4.41   |             |
| 844  | 844  | 844  | 844  | 844  | (mm)                                  | Tritthöhe (vom Boden bis Trittbrett)  | 4.42   |             |
| 484  | 484  | 484  | 484  | 484  | (mm)                                  | Tritthöhe (Zwischenstufen zwischen Trittbrett und Fußraum)                            | 4.43   |             |
| 23.2 / 23.9                                      | 23.2 / 23.9                                      | 18.6 / 19.2                                      | 22.9 / 23.9                                      | 22.9 / 23.9                                      | km/h                                  | Fahrgeschwindigkeit mit / ohne Last   | 5.1    |             |
| 18.7 / 19.2                                      | 18.7 / 19.2                                      | 18.6 / 19.2                                      | 18.6 / 19.2                                      | 18.6 / 19.2                                      | km/h                                  | Fahrgeschwindigkeit mit / ohne Last, rückwärts  | 5.1.1  |             |
| 0.45 / 0.46                                      | 0.45 / 0.46                                      | 0.45 / 0.46                                      | 0.45 / 0.46                                      | 0.45 / 0.46                                      | m/s                                   | Hubgeschwindigkeit, mit / ohne Last   | 5.2    |             |
| 0.51 / 0.42                                      | 0.51 / 0.42                                      | 0.51 / 0.42                                      | 0.51 / 0.42                                      | 0.51 / 0.42                                      | m/s                                   | Senkgeschwindigkeit, mit / ohne Last  | 5.3    |             |
| 32859 / 18399                                    | 32859 / 18399                                    | 27302 / 17976                                    | 32703 / 17976                                    | 32703 / 17976                                    | N                                     | Zugkraft mit / ohne Last *  | 5.5    |             |
| 28.3 / 26.5                                      | 28.3 / 26.5                                      | 21.7 / 24.8                                      | 26.3 / 24.8                                      | 26.3 / 24.8                                      | N                                     | Steigfähigkeit, mit / ohne Last **  | 5.7    |             |
| 5.5 / 4.6  | 5.5 / 4.6  | 5.6 / 4.5  | 5.6 / 4.7  | 5.6 / 4.7  | %                                     | Beschleunigungszeit, mit / ohne Last ***  | 5.9    |             |
| Hydraulisch                                      | Hydraulisch                                      | Hydraulisch                                      | Hydraulisch                                      | Hydraulisch                                      | s                                     | Betriebsbremse  | 5.10   |             |
| 5.8  | 5.8  | 5.8  | 6.2  | 6.2  | l/h oder kg/h                         | Kraftstoffverbrauch gemäß VDI-Zyklus  | 7.5    |             |
| Hydrodynamisch                                   | Hydrodynamisch                                   | Hydrodynamisch                                   | Hydrodynamisch                                   | Hydrodynamisch                                   |                                       | Antriebsart   | 8.1    |             |
| 155  | 155  | 155  | 155  | 155  | bar                                   | Arbeitsdruck für Anbaugeräte  | 10.1   |             |
| 83.3   | 83.3   | 83.3   | 83.3   | 83.3   | l/min                                 | Ölmenge für Anbaugeräte ◊   | 10.2   |             |
| 67.8   | 67.8   | 67.8   | 67.8   | 67.8   | liter                                 | Hydrauliköltank, Fassungsvermögen   | 10.3   |             |
| 100.3  | 100.3  | 100.3  | 100.3  | 100.3  | liter                                 | Kraftstofftank, Fassungsvermögen  | 10.4   |             |
| 79   | 79   | 79   | 79   | 79   | dB(A)                                 | Schalldruckpegel am Fahrersitz ⇨ ★  | 10.7   |             |
| 99   | 99   | 99   | 99   | 99   | dB(A)                                 | Schalldruckpegel während des Arbeitszyklus ◆  | 10.7.1 |             |
| 103  | 103  | 103  | 103  | 103  | dB(A)                                 | Garantierte Schalleistung 2000 / 14 / EG  | 10.7.2 |             |
| Bolzen   | Bolzen   | Bolzen   | Bolzen   | Bolzen   |                                       | Anhängekupplung, Typ DIN  | 10.8   |             |

Kennzeichen

Gewichte

Reifen / Chassis

Grundabmessungen

Leistungsdaten

Weitere Daten

⇨ Mit und ohne Kabine.  
★ LPAZ, gemessen auf Grundlage der Gewichtswerte und Testzyklen gemäß EN 12053.  
◆ LWAZ, gemessen auf Grundlage der Gewichtswerte und Testzyklen gemäß EN 12053.  
Spezifikation basiert auf folgenden Angaben: 3050 mm (GDP40 VX5-GDP40 VX6) / 2800 mm (GDP45S VX5-GDP55 VX)  
Gabeloberkante, Zweifach mit begrenztem Freihub, Standardgabelträger, Gabelzinken mit 1000 mm (GDP40 VX5) / 1200 mm (GDP40 VX6-GDP55 VX) Länge und Elektrohydraulik.  
Alle Werte sind Nennwerte und unterliegen einer gewissen Toleranz. Weitere Informationen erhalten Sie vom Hersteller. Yale Produkte können ohne vorherige Ankündigung geändert werden.  
Abbildungen können Sonderausstattungen zeigen, die nicht zum Standardlieferumfang gehören. Die Werte können je nach Konfigurationsalternativen.

# VX Baureihen

Modelle : GDP 40VX5, 40VX6, 45SVX5, 45VX6, 50VX, 55VX

## Serie Yale Veracitor VX

Diese Staplerserie ist in zwei verschiedenen Konfigurationen erhältlich:

**Value** - herausragende Leistung bei niedrigsten Betriebskosten pro Stunde.

**Productivity** - maximale Leistung durch modernste Funktionen.

### Dieselmotor

Die Yale VX40-55 Value und Productivity-Modelle sind mit dem elektronisch geregelten Kubota V3800 E3-Turbodieselmotor mit einer Leistung von 55 kW bei 2200 U / min ausgestattet.

### Stufe-V-Konformität:

Der mit der Stufe V konforme Motor mit DPF (Dieselpartikelfilter) reduziert Emissionen und entfernt Dieselgeruch und Rußpartikel aus den Abgasen.

Der Einsatz von Motoren der Stufe V hat keine negativen Auswirkungen auf die Leistung oder Produktivität der Stapler, da die Beschleunigungs- sowie die Hub- und Senkgeschwindigkeiten unverändert bleiben.

Anders als einige größere emissionskonforme Maschinen nutzt das Motorsystem keine Dieselemissionsflüssigkeit (AdBlue).

### Lastabhängige Hydraulik (LSH)

Elektrohydraulische Bedienelemente AccuTouch (LSH)\* erhöhen die Effizienz. Der Motor treibt die hydraulische Pumpe mit variabler Fördermenge nur bei Bedarf an.

Die LSH verfügt über eine kraftstoffsparende Betriebsart ECO-eLo (Kraftstoffeffizienz), in der der Stapler nur im wirtschaftlichsten Leistungsbereich betrieben wird. Schnellere Durchsatzraten oder höhere Produktivität werden im Hochleistungsmodus (HiP) erreicht.

*(Die lastabhängige Hydraulik ist für Stapler mit AccuTouch-Minihebeln erhältlich. Die ECO-eLo-Funktion ist nur für Stapler mit Techtronix-Getriebe erhältlich.)*

### Getriebe

Es sind zwei Getriebe mit mehreren Motorkonfigurationen für eine Vielzahl unterschiedlicher Einsatzbereiche der Flurförderzeuge erhältlich. Kriechen und Bremsen werden über ein einziges Pedal gesteuert.

**Das Techtronix 100** ist ausgestattet mit elektronisch gesteuertem Kriechgang und automatischem Abbremssystem, das die Geschwindigkeit des Staplers

durch das Kupplungspaket drosselt, ohne dass die Fußbremse betätigt werden muss. Die Funktion zur kontrollierten Fahrtrichtungsumkehr reduziert durch die exakte Regelung der Motordrehzahl das Durchdrehen der Räder bei schnellen Fahrtrichtungswechseln; das Zurückrollen wird durch kontrolliertes Rückrollen an Rampen auf 75 mm pro Sekunde begrenzt.

**Das Techtronix 200** verfügt über alle Funktionen des Techtronix 100, ist jedoch ein 2-Gang-Automatikgetriebe (2 Vorwärtsgänge, 1 Rückwärtsgang).

Die Techtronix-Getriebe sind mit automatischer Hydrauliksteuerung verfügbar, die bei Aktivierung der Hydraulik automatisch die Motordrehzahl erhöht. Durch diese Funktion entfällt das Fahren im Kriechgang beim Heben von Lasten.

### Kühlsystem

Das Kühlsystem verfügt über einen Blaslüfter mit 43-cm-Flügeln. Eine durchgängig geschmierte Wasserpumpe und ein leistungsstarker Querstromkühler sorgen für eine schnelle Wärmeabgabe. Das abgedichtete Kühlsystem arbeitet mit einem Betriebsdruck von 1,03 bar und umfasst einen Kühlmittelausgleichstank zur visuellen Kontrolle des Kühlmittelstands. Der Kombi-Kühler ist mit einem extern montierten Getriebeölkühler ausgestattet, der die Wärmeübertragungsleistung verbessert. Alle Kühler sind gefedert montiert und deshalb extrem langlebig.

### Antriebsachse

Die Antriebsachse ist für Schwerlastanwendungen geeignet und zeichnet sich durch eine hervorragende Aufnahme von Stoßlasten bei verbesserter Torsionsfestigkeit aus. Die Antriebsachse ist durch eine hochbelastbare Gummihalierung vom Getriebe getrennt.

### Bremsen

Die Achse mit Standard-Ölbad-Lamellenbremsen ist eine eigene Einheit mit eigener Ölversorgung, bei der Achse mit Premium-Ölbad-Lamellenbremsen wird eine zusätzliche Ölleitung durch den Kombi-Kühler geführt. Die Achse mit Premium-Ölbad-Lamellenbremsen eignet sich ideal für den Mehrschichtbetrieb oder Anwendungen mit häufigem Einsatz der Bremsen.



Die Achse mit Standard-Ölbad-Lamellenbremsen ist nicht für Modelle mit langem Radstand verfügbar.

### Hydraulische Servolenkung

Die leichtgängige Lenkung macht mechanische Verbindungen überflüssig, wodurch Stöße besser abgefangen werden und der Wartungsaufwand sinkt. Das zentrierte, gepolsterte Lenkrad mit Lenkradknopf benötigt vier Umdrehungen von Anschlag zu Anschlag. Der Lenkzylinder befindet sich geschützt innerhalb der Lenkachse.

### Lenkachse

Die aus Gusstahl gefertigte Lenkachse ist mit Gummidämpfern stoß- und verschleißmindernd am Chassis montiert.

### Kontinuierliche Stabilität (CSE)

Das CSE-System sorgt dank einer geringeren Bewegung der Lenkachse für eine bessere Seitenstabilität des Staplers und gleichzeitig für uneingeschränkte Fahrt auf unebenem Untergrund.

### Fahrerkabine

Alle Stapler sind mit einer Minihebelarmlehne mit ergonomischem Design erhältlich, die neben den Hydraulikfunktionen auch über Schalter für Hupe und Richtungswahl verfügt, sodass alle wichtigen Funktionen des Gabelstaplers immer einfach erreichbar sind. Der voll gefederte Sitz und der isolierte Antriebsstrang ermöglichen die klassenbeste Absorptionsrate bei Ganzkörperschwingungen von 0,6 m /





CAN bus-Verkabelung, abgedichtete Anschlüsse und Hall-Effekt-Sensoren reduzieren die Komplexität der Kommunikation zwischen den Staplersystemen.

**Hydrauliksystem**

Das Hydrauliksystem mit Zahnradpumpe in einem Gehäuse aus Gusseisen ist durch ein Hauptüberdruckventil für den Hubkreis und ein Sekundärüberdruckventil für die Neige- und Zusatzfunktionen vor Überlastungen geschützt. Das Öl wird doppelt gefiltert. Die AccuTouch-Minihebel verfügen über ein Notabsenkventil, mit dessen Hilfe die Last bei Unterbrechung der Stromversorgung abgesenkt werden kann.



s<sup>2</sup>. Das sichert den Fahrerkomfort während der gesamten Schicht und minimiert Ermüdungserscheinungen und Schmerzen. Die Anordnung der Pedale ist serienmäßig wie beim Kfz, mit einem großen Pedal für Kriechgang und Bremsen.

Es steht eine große Auswahl von Fahrerkabinen, auch mit Heizung und Klimaanlage, zur Auswahl.

**Intellix-Fahrzeugsystemmanager**

Sichert die umfassende Überwachung und Für umfassende Überwachung und Steuerung der Funktionen und Systeme.



# VX Baureihen

Modelle : GDP 40VX5, 40VX6, 45SVX5, 45VX6, 50VX, 55VX



**Yale Europe Materials Handling**  
Centennial House, Frimley Business Park,  
Frimley, Surrey GU16 7SG  
Großbritannien  
Telefon: +44 (0) 1276 538500  
Fax: +44 (0) 1276 538559  
[www.yale.com](http://www.yale.com)



Veröffentlichungsnr. 220990322 Version14. Gedruckt in den Niederlanden (1219HG) DE.  
HYSTER-YALE UK LIMITED unter dem Handelsnamen Yale Europe Materials.  
**Sicherheit:** Das Fahrzeug entspricht der gültigen EU-Richtlinie für Flurförderzeuge. Yale,  
VERACITOR und  sind eingetragene Warenzeichen. „PEOPLE, PRODUCTS, PRODUCTIVITY“,  
PREMIER, Hi-Vis und CSS sind Warenzeichen in den USA und verschiedenen anderen Ländern.  
MATERIALS HANDLING CENTRAL und MATERIAL HANDLING CENTRAL sind  
Dienstleistungsmarken in den USA und verschiedenen anderen Ländern.  ist ein  
eingetragenes Urheberrecht. © Yale Europe Materials Handling 2019. Alle Rechte vorbehalten.  
Abgebildeter Stapler mit optionaler Ausstattung. Land der Eintragung: England und Wales.  
Unternehmen eingetragen unter der Nummer 02636775.